

Historik

Anskaffningen av Strilradaranläggning 860 var en följd av LFU 67 (Luftförvarsutredning 1967) och SUS 70 (Systemutredning Stril 1970). En systemspecifikation över Strilradaranläggning 860 togs fram där störfasthet och uthållighet mot fysisk bekämpning betonades.

Strilradaranläggning 860 omfattar bl a PS-860, SEBA, SIMSON och PI-839. PS-860 är tillverkad av ITT Gilfillan medan SEBA och SIMSON är tillverkade av Ericsson. PI-839 är tillverkad av Svenska Radio AB och Philips Teleindustrier.

Den första strilradaranläggningen av typ 860 togs i operativ drift 1981.

I samband med anskaffningen av Strilradaranläggning 860 anskaffades också Indikatorrum 860 (RIR/L), Rrgc/T (RIR/H), TpRL och TMR 20.

Definitioner

Strilradaranläggning 860 är den gemensamma benämningen på primärradar PS-860 med tillhörande objekt och fortifikatoriska anordningar. Strilradaranläggning 860 kan bestyrkas för ledningsfall 1, 2 eller 3, och grupperas på skyddad eller oskyddad plats (S- respektive N-anläggning).

Ledningsfall 1

Strilradaranläggning 860 är i detta ledningsfall enbart en datakälla som kan lämna information till externa centraler. Informationen överförs smalbandigt via SBÖ-spridare på förmedlade förbindelser.

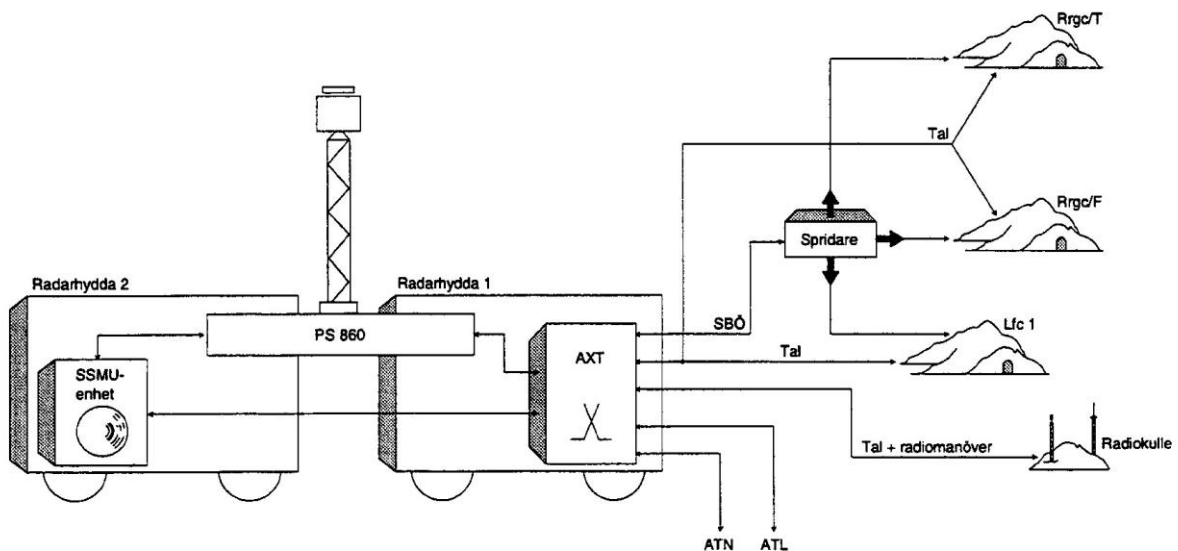


Bild 1. Ledningsfall 1

Ledningsfall 2

Detta ledningsfall omfattar en Strilradaranläggning 860 samgrupperad med en till tre operatörshyddor RIR (Indikatorrum 860). Radaranläggningen kan i detta ledningsfall lämna information både till de samgrupperade operatörshyddorna och till externa centraler. Informationen överförs smalbandigt. Till externa centraler sker överföringen via SBÖ-spridare på förmedlade förbindelser.

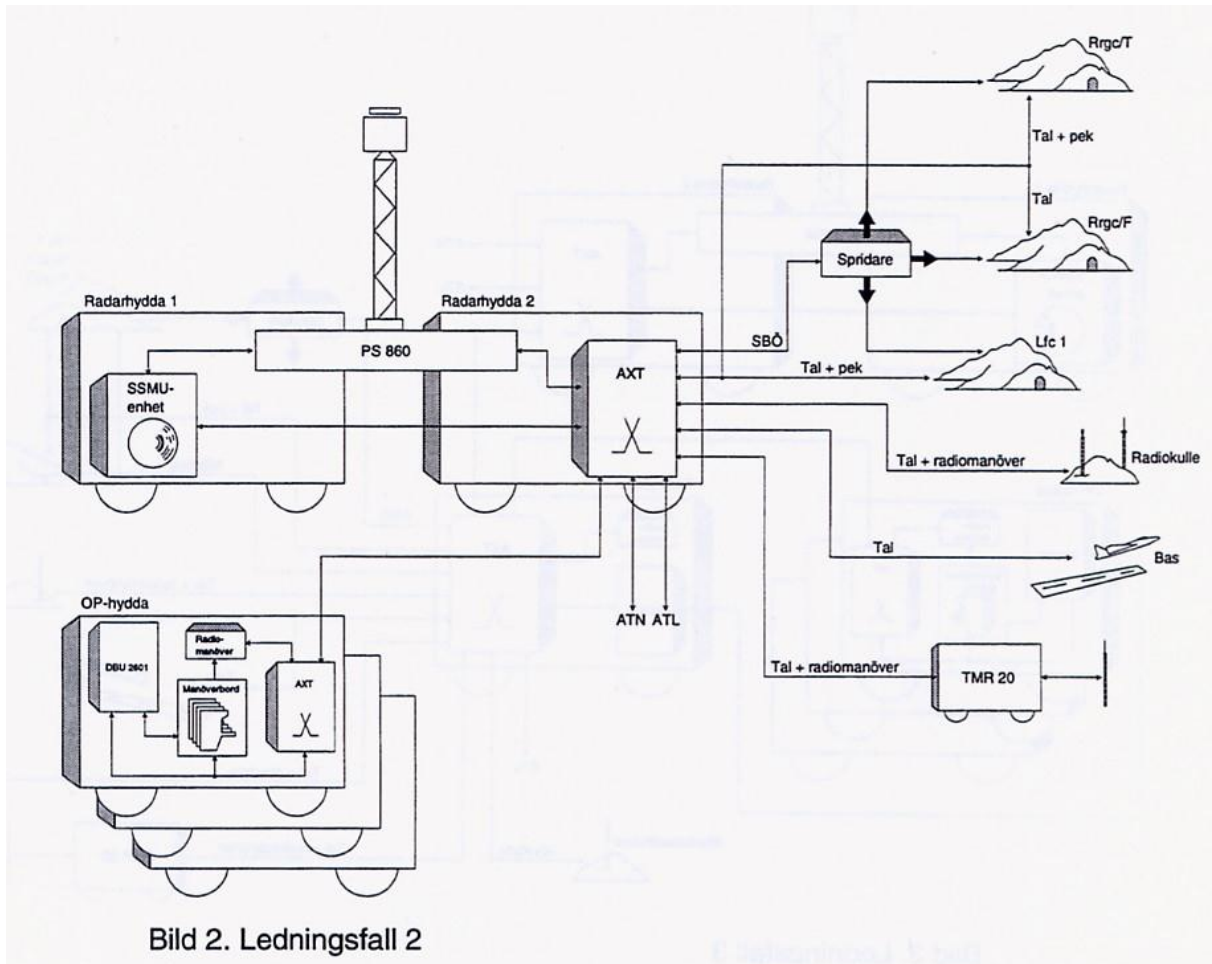


Bild 2. Ledningsfall 2

Ledningsfall 3

Detta ledningsfall omfattar en Strilradaranläggning 860 med samgrupperad Rrgc/T. Strilradaranläggningen kan i detta ledningsfall lämna information både till samgrupperad Rrgc/T och till externa centraler. Informationen överförs smalbandigt. Till externa centraler sker överföringen via SBÖ-spridare på förmedlade förbindelser.

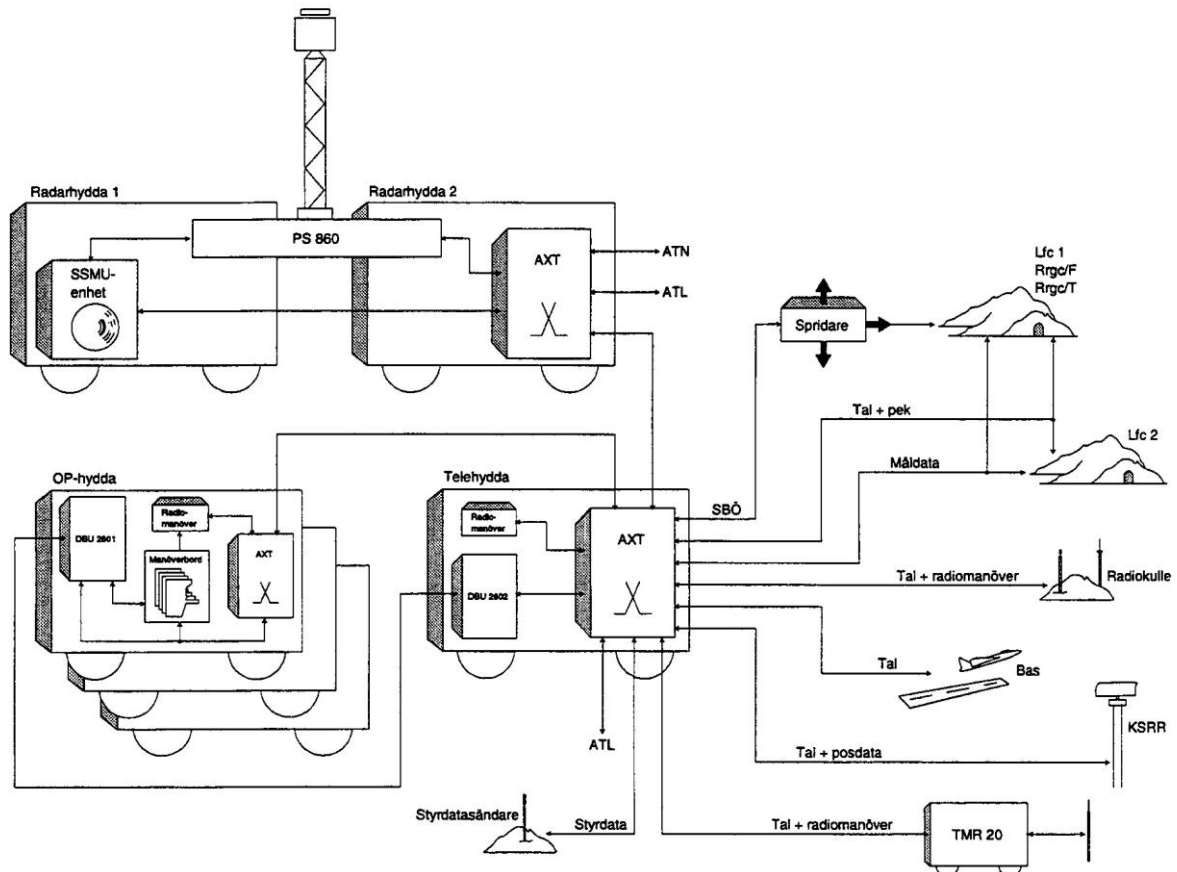


Bild 3. Ledningsfall 3

Strilradaranläggning 860

Källförteckning

Systemspecifikation Stril 60	F:LSM 333/13:12/76 med tillägg F:LS1 1977-04-15
Preliminär taktisk-organisatorisk-ekonomisk målsättning för radarkompani PS-860	FSH 320:6550 1976-10-27
Slutlig taktisk-teknisk-ekonomisk målsättning för radaranläggning 860	H320:6118 1975-03-03
Strilradaranläggning 860 Beskrivning	M7773-400290
Radar PS-860/T Funktioner Beskrivning Del 1 och 2	M7773-426240, - 426250
SEBA 860 Funktionsbeskrivning	M7773-260920
PI-839 Beskrivning	M7773-500770
Specifikation för IK-utrustning PI-839/T	F:LP H 22/74
Trafiksystem 860 Funktionsbeskrivning	M7773-400310
RL-451 Funktionsbeskrivning	M7773-426400
TMR 20 Funktionsbeskrivning	M7773-426230
SIMSON Funktionsbeskrivning	ERE L/BL-87:071
SIMSON Handhavandebeskrivning	ERE L/BC 6184
Markelektro 860 Beskrivning	M7773-426800
Publikationsguide Strilradaranl 860 med RIR	FUH M333/15:36689/91