

LUFOR är en förkortning som står för luftförsvarsorientering. Informationen gäller:

- ▶ Fientliga flygföretag.
- ▶ Annan information, t ex luftlandsättningar, radioaktivt nedfall, eget långsamt gående flyg (<360 km/h).

LUFOR innehåller således viktig information för beslut om olika åtgärder som ska vidtas. Informationen kommer från luftförsvarscentral (lfc) eller luftförsvarsgruppcentral (lgc) och är baserad på radarbilder och optisk luftbevakning.

Funktionerna LVORDER (= luftvärnsorder/information om egen flygverksamhet) och LARMORDER (= order om flyglarm) har mycket gemensamt med LUFOR. Därför är dessa tre integrerade både till administration och teknik. LUFOR-sändningarna har lokal karaktär. Frekvens och igenkänningsignal (IK) som gäller Dig, finns i Ditt förbands stridsplan.

Ett typiskt LUFOR-meddelande kan se ut så här:

**Paussignal – IK-signal – Talmeddelande – Paussignal – IK-signal – Paussignal (3 min) – IK-signal.**

IK-signal = en bokstav (morse 40-takt)

Talmeddelande (exempel) = "LÅGT – ERIK PETTER TIO FEMTON – SÖDER NYBY – MOT STORSTAD"

### ● ● LUFOR kräver FM-radio 1987.

– För närvarande sker utsändningen av luftförsvarsorientering över ett antal långvågssändare. Materielen är från 50-talet, men den är trots detta relativt tillförlitlig. Inom vissa delar av landet är dock signalstyrkan från sändarna inte tillräckligt bra för att ge acceptabel mottagning hela dygnet.

Det allmänna bruket av långvåg minskar och utbudet av enkla mottagare blir mer och mer begränsat. Nyanskaffning och komplettering av mottagare för LUFOR bedöms möta problem och bli kostsam i framtiden. – Därför behövs en ny, långsiktig lösning.

ÖB har i samråd med Televerket beslutat att de ordinarie FM/P2-sändarna ska användas för utsändning av LUFOR. Eftersom dessa redan i dag är reserverade för militära ändamål i krig (LVORDER), måste ett kombinerat system införas.

CFV och FMV (Försvarets Materielverk) arbetar nu med att införa systemet, vilket ska vara klart den 1 januari 1987.

● ● **Ny teknik.** – När LUFOR 1987 börjar sändas över Televerkets FM/P2-sändare blir förändringen mot i dag inte särskilt drastisk. LUFOR som funktion förändras inte. Inte heller den information som sänds ut. Den praktiska konsekvensen blir att mottagningen sker med en vanlig FM-radiomottagare.

Stereosändningar över FM-nätet sker normalt genom modulering enligt det internationella pilottonsystemet. När man i krigstid måste sända både LUFOR och LVORDER samtidigt över samma sändare krävs en ny teknik.

**LUFOR är avsett för lokal information till både militära förband och civila enheter (civilförsvaret, industrier m m) inom ett visst område. Utsändningen består av talmeddelanden, identifiering och paussignal. LUFOR är således ett radioprogram som angår oss alla. Och från och med 1987 introduceras några nyheter som alla berörda måste väl känna till.**

# 1987 måste vi ha FM-radio för att lyssna på LUFOR

Den nya tekniken kallas **pilotton-kalklyvning**, PTKK, och kan tillämpas efter en enkel modifiering av sändarna.

● ● **En sändare – två program.** – De dagliga utsändningarna av Sveriges Radios Program 2 sker i stereo. Programmet sänds som två parallella kanaler och man avlyssnar det över två högtalare, en för varje kanal. Det ger en speciell rymdeffekt åt ljudåtergivningen.

Med balanskontrollen på radiomottagaren kan man i stereoläge välja att lyssna på höger eller vänster kanal separat. I monoläge däremot, hör man programmet som en sammanlagring av de båda kanalerna.

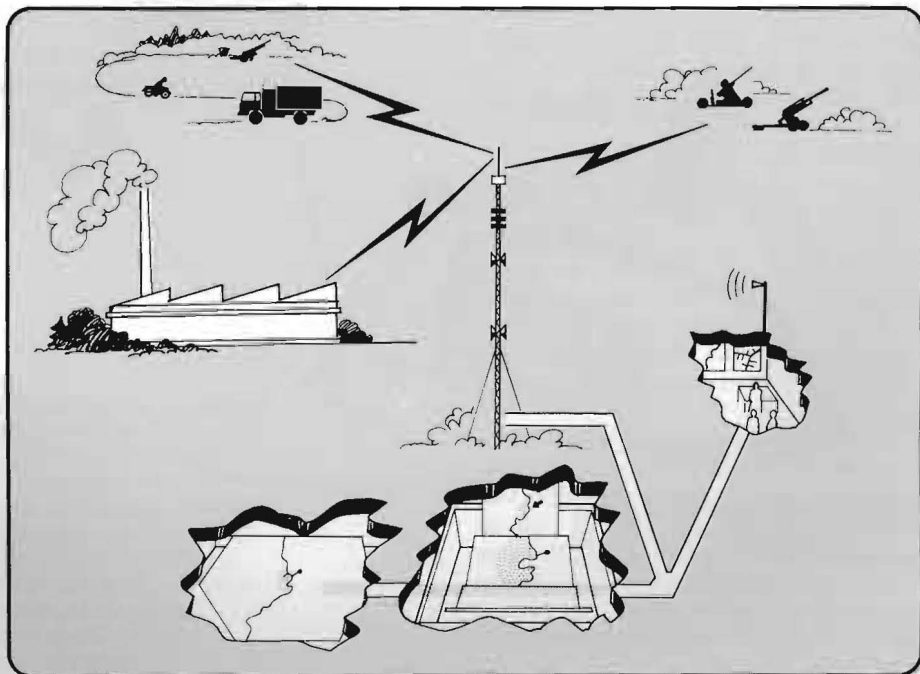
I det nya systemet är det ett krav att LUFOR skall kunna avlyssnas i **monoläge**.

Alla FM/P2-sändare kommer att förberedas för sk PTKK, vilket innebär att man samtidigt kan sända två helt oberoende program.

Det ena programmet, LUFOR, sänds så att det kan tas emot med en monomottagare. Det andra, LVORDER, kan man samtidigt ta emot i stereo över den ena kanalen (höger).

● ● Eftersom LUFOR-mottagning är av intresse för många lyssnare, vilka är spridda över ett stort område, är det lämpligast att sända LUFOR som monosignal.

Mottagning av monosignal kräver lägre signalstyrka än avkodning av stereosignal. Televerkets ordinarie FM/P2-sändare och en del kompletteringsändare kom-



mer att ge mycket bra mottagningsförhållanden för LUFOR över hela landet. – Den allmänna tillgången på mottagare för mono anses också vara bättre.

En stereomottagare går att använda endast om man manuellt kan koppla om den till mono-läge. Speciellt på bilradiomottagare är det vanligt med automatisk omkoppling mellan mono och stereo beroende på signalstyrkan. En sådan mottagare går *inte* att använda för LUFOR-mottagning.

LUFOR kommer att sändas över hela det nya rundradiobandet 87,5-108 MHz. Nuvarande P2-sändare arbetar inom området 90-97,5 MHz. För övning i fred

sänds LUFOR på frekvenser över 100 MHz. Mottagaren måste därför vara avsedd för hela frekvensområdet 87,5-108 MHz.

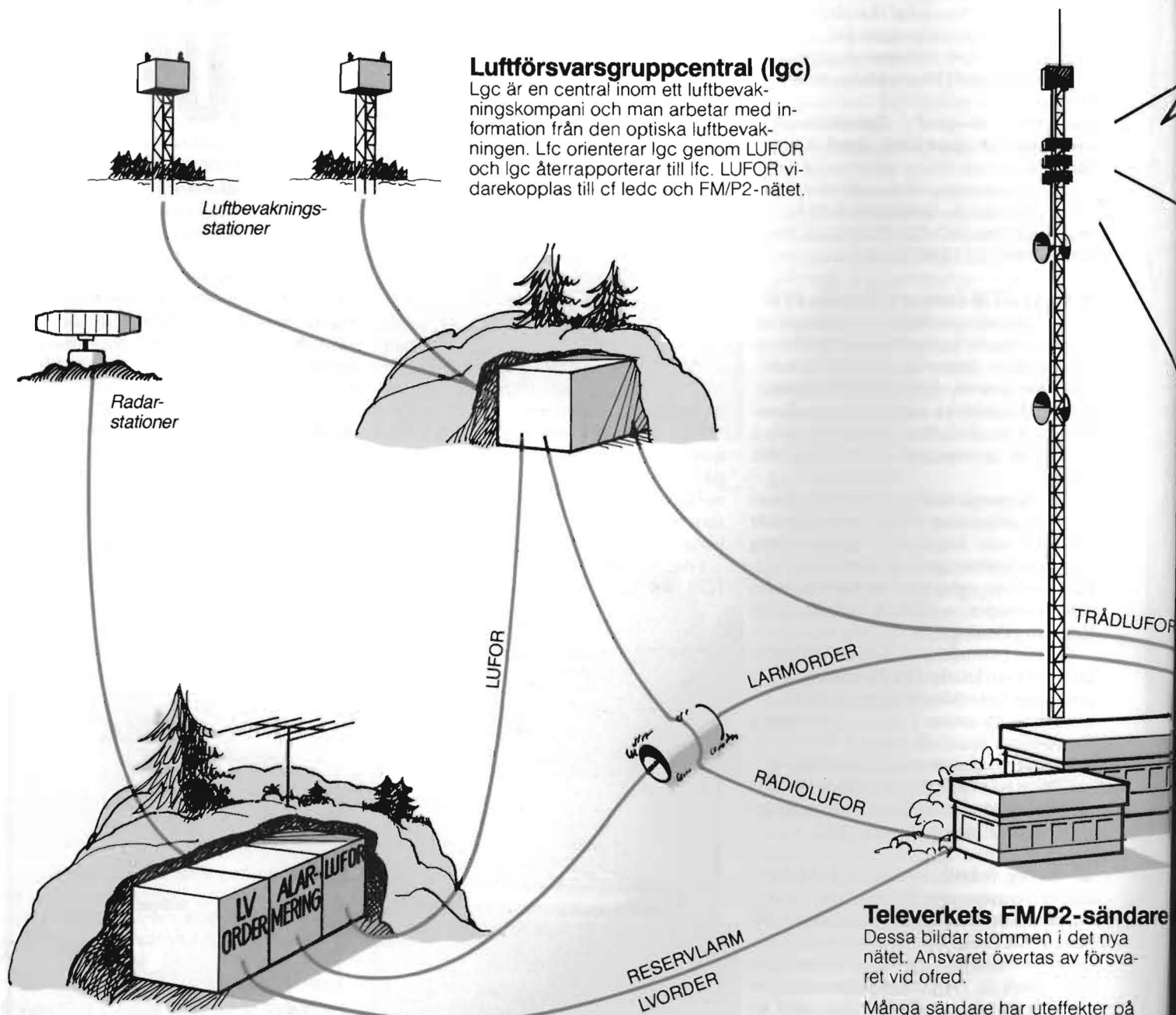
**LVORDER-mottagning.** – För att lyssna på LVORDER måste man ha en stereomottagare. Informationen sänds i den högra kanalen och därför ska mottagarens balansinställning stå helt i högerläge. Vänster högtalare måste vara helt tyst, eftersom informationen i denna är alldeles obegriplig. – En del moderna stereomottagare har automatisk balansinställning. En sådan går således *inte* att använda.

● ● **LVORDER – ett specialprogram för luftvärnet.** – LVORDER-funktionen är avsedd för information till luftvärnsförbanden om våra egna flygföretag inom ett visst område.

Informationen bygger till stor del på samma underlag som används för LUFOR. Sammanställning och utsändning sköts från lv-hytten i lfc. Programmet består av talmeddelanden, identifieringssignal och paussignal.

LVORDER-utrustningen i lfc har en kontrolldel som övervakar funktionen av de sändare som används. – LVORDER-

## Så här blir det!



### Luftförsvarsgruppcentral (lgc)

Lgc är en central inom ett luftbevakningskompani och man arbetar med information från den optiska luftbevakningen. Lfc orienterar lgc genom LUFOR och lgc återrapporterar till lfc. LUFOR vidarekopplas till cf ledc och FM/P2-nätet.

### Luftförsvarscentral (lfc)

I lfc sammanställer man information om egen och fiendtlig flygverksamhet. Från lfc sänds sedan LUFOR, LVORDER och LARMORDER på tråd till lgc och FM/P2-sändare.

### Televerkets FM/P2-sändare

Dessa bildar stommen i det nya nätet. Ansvaret övertas av försvaret vid ofred.

Många sändare har uteffekter på 10 eller 60 kW men en mängd mindre sändare finns.

Nätet kompletteras med speciella sändare för att tillgodose de militära kraven på yttäckning. Mobilt installerad utrustning anskaffas för övning och som reserv.

kanalen kommer också att utnyttjas som reservkanal för civilförsvarets sektorlarmnät. Med kodade alameringsmeddelanden ges LARMORDER till civilförvarsstaberna, så att dessa kan utlösa flyglarm i larmorter vid risk för flyganfall.

Ett typiskt LVORDER-meddelande kan se ut så här:

**Paussignal – Talmeddelande – ID-signal – Paussignal (2 min) – ID-signal**

ID-signal (identitet, ex) =

"GRUPP ADAM"	2 x A
tal	morse 40-takt

Talmeddelande (exempel) = "CEASAR QUINTUS – FEMTIO NOLLNOLL – KURS TVÅA – MARTIN FYRA ETTA"

● ● **Materielen.** – Det nya LUFOR/LVORDER-systemet kräver en hel del ny materiel. Mängdmässigt blir anskaffningen störst vad gäller mottagare, men komplettering med en del sändare av olika slag blir också nödvändig.

**Bärbar mottagare.** – På militära förband och inom civilförsvaret finns redan nu en mängd olika typer av monomottagare, som kan användas för LUFOR.

En mottagare har anskaffats för att täcka det gemensamma behovet för LUFOR/LVORDER. Den får benämningen Radiomottagare 883.

Mottagaren är av standardtyp och kan användas både för mono- och stereomottagning. Den är visserligen i robust utförande, men den kommer ändå att kräva en viss varsamhet av användaren speciellt gäller det skydd mot väta.

**Bilradiomottagare.** – Många militära och inkallade fordon har redan bilradioapparater installerade. Flertalet är av monotyp och går således att använda för LUFOR. Komplettering och utbyte blir dock nödvändigt för att täcka behovet för LVORDER. – Apparaten skall vara avsedd för både mono- och stereomottagning. Det är viktigt att den ger god separation mellan mono- och stereokanalerna.

Radiomottagare för LUFOR/LVORDER ska täcka hela frekvensområdet 87,5-108 MHz.

**Kompletteringsändare.** – För att säkerställa yttäckningen för LUFOR-mottagningen kommer s k kompletteringsändare att anskaffas. Sändarna är av samma typ som Televerket redan använder. Det blir också Televerket som kommer att svara för anskaffning, installation, drift och underhåll.

Sändarnas uteffekt varierar mellan 20 W och 10 KW och deras frekvenser kommer att fastställas i samband med installationen. Polarisationen blir horisontell.

**Transportabel sändare.** – Sändarna är avsedda att komplettera det fasta sändarnätet för utbildning, övning och som reserv. Eftersom de ska kunna användas för både LUFOR och LVORDER är de förberedda för PTKK.

Sändarna installeras i hyddor och kommer att ha frekvensen inställbar mellan 88-108 MHz. Uteffekten blir 3 kW och den transportabla antennen planeras att ha vertikal polarisation.

**Övningssändare.** – Anskaffningen görs för att täcka utbildningsbehovet för främst luftvärnsförband vid tillämpade övningar. Sändaren blir installerad i fordon av typ ratgb 13. Fordonet kommer att föra med en egen antenn och sändaren ersätter den nuvarande Ra 515.

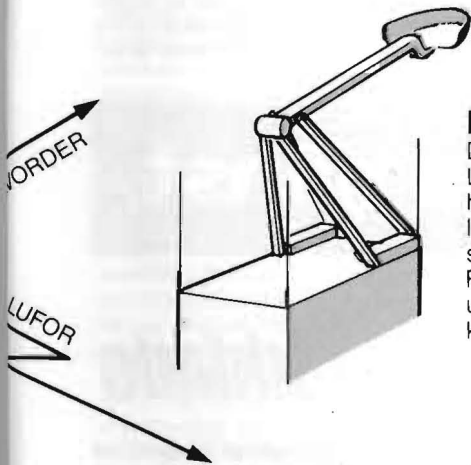
● ● **Pilottonkanalklyvning, PTKK.** – Televerkets dagliga stereosändningar över FM-bandet sker med ett internationellt pilottonsystem. I detta system består signalen som modulerar sändaren av en pilotton (19 kHz), en M-signal och en S-signal. Den senare består av två sidband kring en undertryckt underbärvåg, som har den dubbla pilottonfrekvensen (38 kHz).

Pilottonen används som referenssignal vid återskapandet av S-signalen i mottagaren. – Informationen i M-signalen är en summasignal mellan vänster- och högerkanalerna ( $M=V/2+H/2$ ). S-signalen innehåller på samma sätt en skillnadssignal ( $S=V/2-H/2$ ).

M-signalen är den som man hör i monoläge, medan utsignalerna i stereoläge är:

**Vänster ut  $M+S = V$ , höger ut  $M-S = H$**

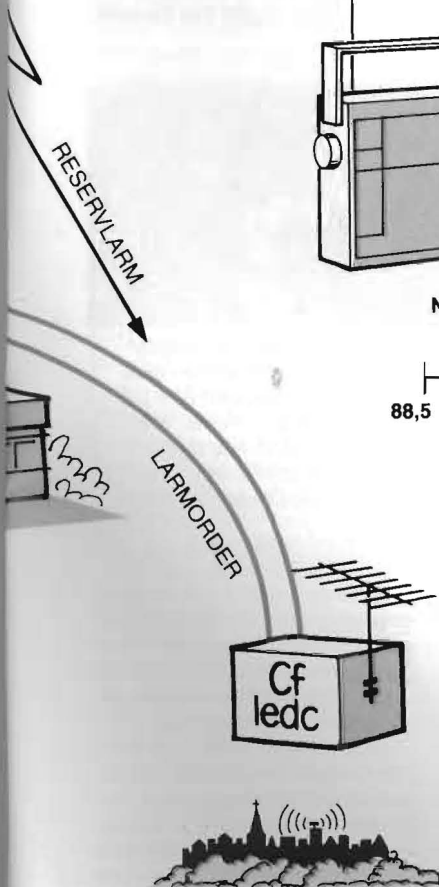
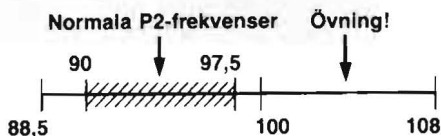
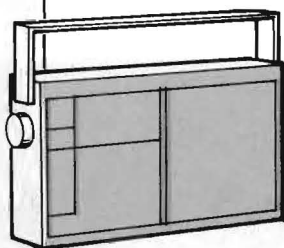
Ändrar man M-signalen så att den endast innehåller bidrag från en kanal, t ex vänster, får man s k pilottonkanalklyvning, PTKK ( $M=V/2$ ). I praktiken löser man det med en modifiering av stereokodaren. S-signalen förblir oförändrad ( $S=V/2-H/2$ ).



### Luftvärnsförband

Dessa ska kunna lyssna på både LUFOR och LVORDER. Därför behövs mottagare som är omkopplingsbara mellan mono och stereo. En del lv-system (t ex RB70) har inbyggd mottagningsutrustning med automatisk omkoppling.

### LUFOR kan alla lyssna på med en monomottagare!



### Civilförvarsstab (cfstab)

Civilförvarsstaben tar hand om LARMORDER (flyglarm, flyglarm upphör). LARMORDER sänds normalt som talmeddelande över tråd. FM/P2-nätet används som reserv (RESERVLARM) och signaleringen består främst av talmeddelanden. Mottagningen sker med en speciell avkodningsenhet i cfstaben.