

CHEFEN  
FÖR  
FLYGVAPNET

Gäller fr o m den 8/1 1970  
(CFV skr FS/Sign 22/12 1969 nr 820:62800)

F J Ä R R S K R I F T K A T A L O G

F Ö R K R I G S M A K T E N

F A K d e l 1, f r e d

1970 års upplaga

TELCOR till FAK del 1, fred

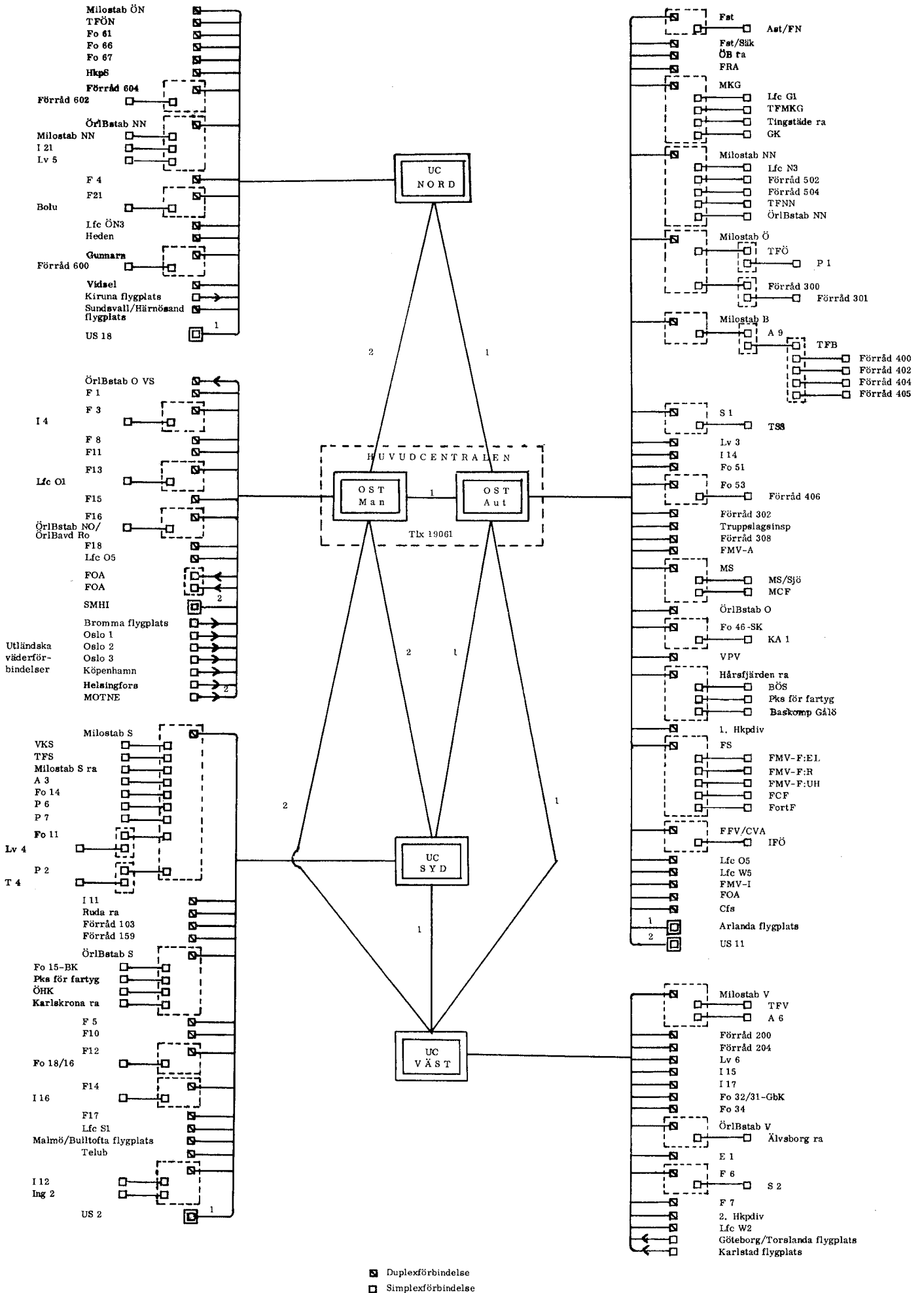
För att ändringar snabbt skall kunna delges abonnenter och övriga som tilldelats FAK del 1, fred, utsänds de på fjärrskrift i form av i löpande följd numrerade TELCOR. Bestående, mer omfattande ändringar, utsänds per post.

TELCOR nr	Tnr	Infört den	Infört av	Ändringen berör

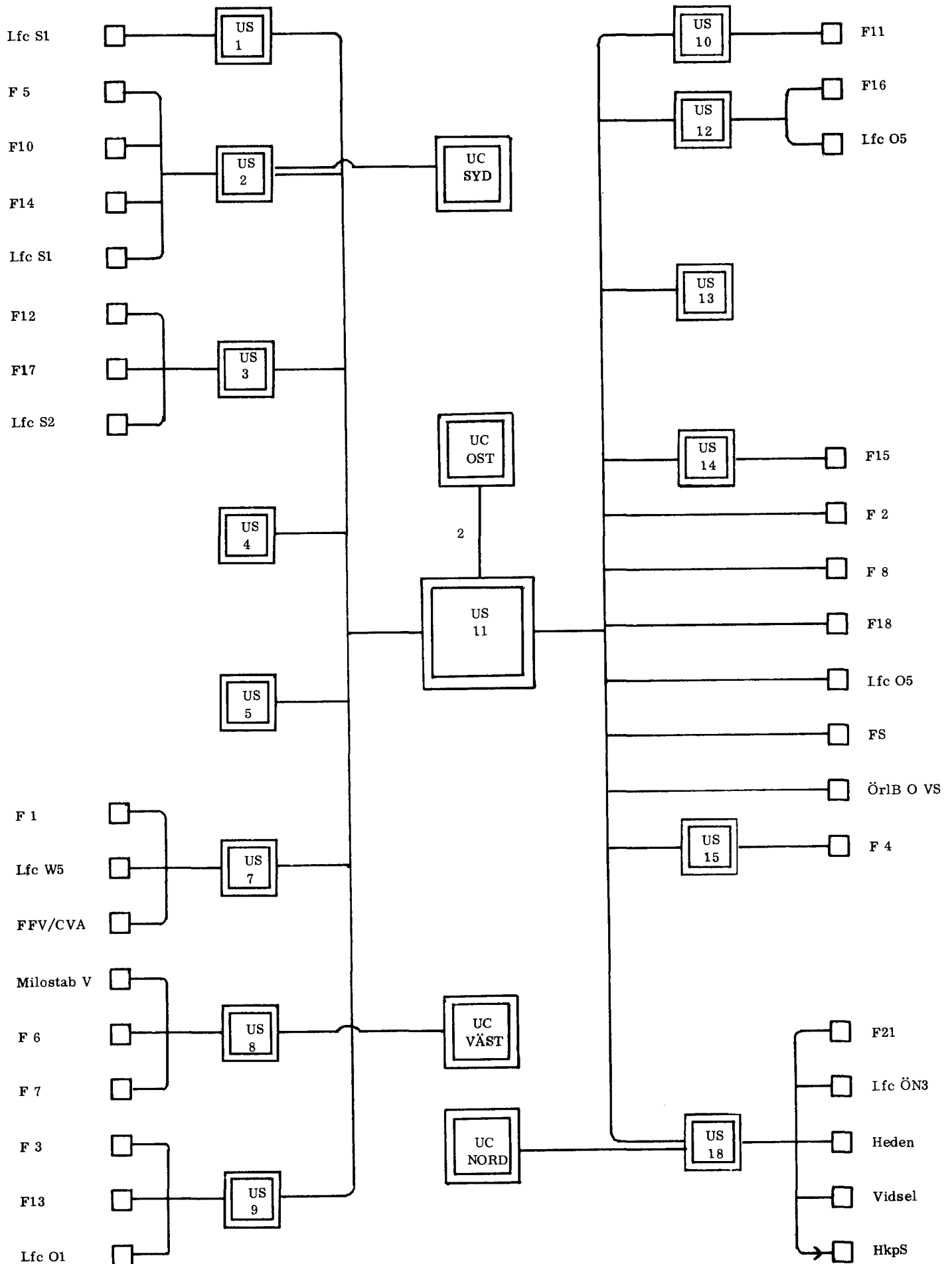
## INNEHÅLL

	Sida
Signalskiss, fredsfjärrskriftnätet	4
Signalskiss, luftoperativa radionätet	5
1. Inledning	6
2. Anropssignaler, sändningsdel	7
Fskrcentraler (motsv)	7
Gemensamma anropssignaler	7
Överbefälhavaren	8
Försvarsstaben	8
CA och Arméstaben	8
CM och Marinstaben	9
CFV och Flygstaben	9
Milostaber	10
1.flygeskaderstaben	10
Gotlands militärkommandostab	10
Fo-staber	10
Örlogsbasstaber och Örlogsbasavdelningar	10
Bevakningsområdesstaber	11
Sektorledningar och strilförband	11
Försvarets materielverk	12
Milo- (MKG-)förvaltningar	14
Milo- (MKG-)förråd	14
Armén övrigt	15
Marinen övrigt	16
Flygvapnet övrigt	17
Gemensamma institutioner och myndigheter	18
3. Anropssignaler, mottagningsdel	19
4. Tilläggsgrupper, sändningsdel	23
5. Tilläggsgrupper, mottagningsdel	25
6. Identifieringsgrupper	30
7. Alternativa trafikvägar	33
8. Telexabonnenter	34
9. Förkortningslista	36
Bilaga 1. Platsindikatorer med tilläggsgrupper för användning på fredsfjärrskriftnätet och civila luftfartens fasta fjärrskriftnät	42

SIGNALSKISS, FREDSEJÄRRSKRIFTNÄTET



SIGNALSKISS, LUFTOPERATIVA RADIONÄTET



## 1. Inledning

1.1. Allmänna föreskrifter för användning av anropssignaler vid fjärrskriftsignalering återfinnes i "Föreskrifter för användning av anropssignaler inom krigsmakten" (Fö Anrop 66)

1.2. Primärabonnents (P) och sekundärabonnents (S) fjärrskriftstationer har redovisats vid det förband (motsv) som stationen tillhör. Tillägg av bokstaven x anger att abonnenten även är telexabbonent.

1.3. Fast tilldelade tilläggsgrupper framgår av punkt 2 (Anropssignaler, sändningsdel). Övriga tilläggsgrupper med allmän betydelse redovisas i punkt 4 (Tilläggsgupper, sändningsdel).

1.4. Anropssignalen för primärabonnet utfyller till 5-ställig med tilläggsgrupp för den avd (motsv) till vilken meddelandet är ställt. Om adressat och/eller avsändare saknar tilläggsgrupp, användes tilläggsgruppen XX (se punkt 4).

1.5. Förteckning över abonnenter som även har telex återfinnes under punkt 8.

1.6. Under punkt 6.2. avläser primärabonnet vid sin anropssignal, identifieringsgruppen för sin inkommande resp utgående kanal.

1.7. Förkortningslistan (punkt 9) upptar endast förkortningar förekommande i FAK del 1, fred. Inom staber (motsv) förekommande förkortningar på underavdelningar o dyl redovisas i förkortningslistan under vederbörande stab (motsv).

1.8. Bestämmelser för adressering med platsindikatorer framgår av "Föreskrifter och anvisningar för flygvapnets signaltjänst, del 1" (Sig FA:1).

1.9. I punkt 2 (Anropssignaler, sändningsdel) kol 7 anges vissa passningsalternativ enligt följande:

1 = hela dygnet

2 = ordinarie expeditionstid

3 = ordinarie expeditionstid, i övrigt beredskap

4 = US öppethållningstider enl MIL AIP

2. ANROPSSIGNALER, SÄNDNINGSDIAGRAM

Rad nr	Tilldelad	Anrops-signalerna			Fskrstn/Telex	Passning	Rad nr	Tilldelad	Anrops-signalerna			Fskrstn/Telex	Passning
		Fredsfskr-nätet	Lufttop-radionätet	Tilläggsgrp					Fredsfskr-nätet	Lufttop-radionätet	Tilläggsgrp		
1	2	3	4	5	6	7	1	2	3	4	5	6	7
001	Fskrcentraler (motsv)						051	Gemensamma anrops-					
002	UC Ost man	CCC			x	1	052	signaler					
003	UC Ost aut	QQQ			x	1	053	Alla C-abonnenter	CXX				
004	UC Syd	DDD			x	1	054	" D- "	DXX				
005	UC Väst	III			x	1	055	" I- "	IXX				
006	UC Nord	PPP			x	1	056	" P- "	PXX				
007							057	" Q- "	QXX				
008							058						
009							059	Alla US 1 -abonnenter		YAX			
010							060	" US 2 - "		YBX			
011	US 1		YAA			4	061	" US 3 - "		YCX			
012	US 2		YBB			4	062	" US 4 - "		YDX			
013	US 3		YCC			4	063	" US 5 - "		YEX			
014	US 4		YDD			4	064	" US 6 - "		YFX			
015	US 5		YEE			4	065	" US 7 - "		YGX			
016	US 6		YFF			4	066	" US 8 - "		YHX			
017	US 7		YGG			4	067	" US 9 - "		YIX			
018	US 8		YHH			4	068	" US 10- "		YJX			
019	US 9		YII			4	069	" US 11- "		YKX			
020	US 10		YJJ			4	070	" US 12- "		YLX			
021	US 11		YKK			4	071	" US 13- "		YMX			
022	US 12		YLL			4	072	" US 14- "		YNX			
023	US 13		YMM			4	073	" US 15- "		YOX			
024	US 14		YNN			4	074	" US 16- "		YPX			
025	US 15		YOO			4	075	" US 17- "		YQX			
026	US 16		YPP			4	076	" US 18- "		YRX			
027	US 17		YQQ			4	077	Alla US		YYX			
028	US 18		YRR			4	078	Alla ab i lufttop-					
029							079	radionätet		YXX			
030	US FSS		YUU				080	Alla ab i freds-					
031							081	fskrnätet	RXX				
032	CFV radio		YKR		P	4	082						
033							083	F1 F3 F8 F11 F15					
034							084	F15 F16 F18	CZZ				
035							085						
036							086	F5 F10 F12 F14 F17	DZZ				
037							087						
038							088	F6 F7	IZZ				
039							089						
040							090	F4 F21 Vidset	PVV				
041							091						
042							092	F4 F21	PZZ				
043							093						
044							094	F1 F3-F8 F10-F18					
045							095	F21 Vidset		YVV			
046							096						
047							097	F1 F3-F8 F10-F18 F21	RZZ	YZZ			
048							098						
049							099						
050							100						

Rad nr	Tilldelad	Anrops-signaler			Fskrstn/Telex	Passning	Rad nr	Tilldelad	Anrops-signaler			Fskrstn/Telex	Passning
		Fredsfskr-nätet	Lufttop-radionätet	Tilläggsgrp					Fredsfskr-nätet	Lufttop-radionätet	Tilläggsgrp		
1	2	3	4	5	6	7	1	2	3	4	5	6	7
101	<u>ÖVERBEFÄLHAVAREN</u>	QAA		AA			151	<u>CA</u>	QAA		EA		
102	<u>Försvarsstaben</u>	QAA			Px	1	152	<u>Arméstaben</u>	QAA				1
103	CFst			AB			153	CAst			ED		
104	OpL 1			AC			154	Adm			EE		
105	OpL 2			AD			155	Bg			EF		
106	OpL 3			AE			156	ADB			EG		
107							157	APD			EH		
108	Sekt 1			AF			158						
109	Allm			AG			159	Sekt 1			OA		
110	Kvm			AH			160	Stud			EJ		
111	K			AI			161	O			RQ		
112	S			AJ			162	Utr			EL		
113	Rastn (ÖB radio)	QAB			P	2	163						
114	TSA	QBC		CS			164	Sekt 2			OB		
115							165	Ta			EN		
116	Sekt 2	QAA		AK			166	Utb			RR		
117	Und			AL			167	Und			RO		
118	Att			AM			168	B			EQ		
119	Säk	QBU			P	2	169						
120							170	Sekt 3			OC		
121	Sekt 3	QAA		AO			171	P			RS		
122	Pers			AP			172	Press			RT		
123	Press			AQ			173	Säkoff			EU		
124							174	FN			EV	S	2
125	Sekt 4			AR			175	Perskärch mil-			EW		
126	Plan			AS			176	musik					
127	Stud			AT			177	IMM			EX		
128							178						
129	PV			AU			179						
130	Ce			AV			180	<u>Truppslagsinsp</u>	QBH			P	2
131	So			AW			181	Ast/Art			FQ		
132	Uv			AX			182	Ast/Flyg			FR		
133							183	Ast/Inf			FS		
134	Kdt			AY			184	Ast/Ing			FT		
135	Fv			AZ			185	Ast/Lv			FU		
136	Ka			BA			186	Ast/Pa			FV		
137	E			BB			187	Ast/Sign			FW		
138							188	Ast/Träng			FX		
139	Befinsp o CFort			BC			189						
140							190						
141							191						
142							192	<u>Hemvärnsstaben</u>	QAA				
143							193	Rikshvchef			EY		
144							194	Hv			EZ		
145							195						
146							196						
147							197						
148							198						
149							199						
150							200						



Rad nr	Tilldelad	Anrops-signaler					Rad nr	Tilldelad	Anrops-signaler				
		Fredsfskr-nätet	Luftop-radionätet	Tilläggsgrp	Fskrstn/Telex	Passning			Fredsfskr-nätet	Luftop-radionätet	Tilläggsgrp	Fskrstn/Telex	Passning
1	2	3	4	5	6	7	1	2	3	4	5	6	7
201	CM	QAY		MA			251	CFV	QBL	YKA	RA		
202	Marinstaben	QAY			Px	1	252	Flygstaben	QBL	YKA		Px	1
203	CMS			MB			253	CFS			RB		
204	E			RC			254	E			RC		
205	Plan			RD			255	CP			TO		
206							256						
207	Sekt 1			OA			257	Sekt 1			OA		
208	Cent			RI			258	C			RI		
209	Sig			RJ			259	O			RQ		
210	Und			RO			260	Sign			RJ		
211	Sjö			MI	S	2	261	Trf			RK		
212							262	Cefyl			RL		
213	Sekt 2			OB			263	Flygtp			RM		
214	Allm			AG			264	Flyginfo			RN		
215	PU			ML			265	Und			RO		
216	Press			RT			266						
217							267	Sekt 2			OB		
218	Sekt 3			OC	S	2	268	U			RR		
219	Fl Org			MO			269	Per			RS		
220	Fl Utb			MP			270	ADB			EG		
221	Fl Vap			MQ			271	Press			RT		
222	Fl Pers			MR			272	MI			EK		
223	Fl KRI			MS			273	FPD			EI		
224							274						
225	Sekt 4			OD			275	FlygI			RU		
226	KA PO			MU			276	IFYL			RX		
227	KA M			MV			277	Fh			RV		
228	KA Utb			MW			278	Fyläk			RG		
229	KA KO			MX			279	Läk			RH		
230							280	FMU			RP		
231							281						
232							282	SystemI			RW		
233							283	ISYM			RY		
234							284	MVC			RE		
235							285	IVÄD			RZ		
236							286	PC			RF		
237							287						
238							288						
239							289						
240							290						
241							291						
242							292						
243							293						
244							294						
245							295						
246							296						
247							297						
248							298						
249							299						
250							300						

Rad nr	Tilldelad	Anrops-signalering					Rad nr	Tilldelad	Anrops-signalering				
		Fredsfskr-nätet	Luftop-radionätet	Tilläggsgrp	Fskrstn/Telex	Passning			Fredsfskr-nätet	Luftop-radionätet	Tilläggsgrp	Fskrstn/Telex	Passning
1	2	3	4	5	6	7	1	2	3	4	5	6	7
301	Milostaber						351	Fo-staber					
302	Milostab S	DAA			Px	1	352	Fo 11	DAA		GA	S	1
303	Milostab V	IAA	YHG		Px	1	353	Fo 14	DAA		GB	S	2
304	Milostab Ö	QAD			Px	1	354	Fo 15-BK	DAM		GC	S	2
305	Milostab B	QAE			Px	1	355	Fo 18/16	DDC	YCA	GD	S	2
306	Milostab NN	QAC			Px	1	356	Fo 22	QAC		GE		
307	Milostab ÖN	PAA			Px	1	357	Fo 23	PAM		GF	S	2
308							358	Fo 32/31-GbK	IAN			P	3
309	Chef			XA			359	Säve depå	IIC		GY		
310	Stabschef			BG			360	Fo 34	IAB			P	2
311	Sousch			BH			361	Fo 35	IAA		GH		
312	Sekt 1			OA			362	Fo 41	CCF	YIA	GI		
313	Sekt 2			OB			363	Fo 43	QAD		GJ		
314	Armésekt			OK			364	Fo 44	QAA		GK		
315	Flygsekt			OL			365	Fo 46-SK	QAX			P	3
316	Sekt 5			OE			366	Fo 47/48	QAL		GM		
317	Sekt 8			OH			367	Fo 49	QAK		GN		
318	Stabsavd			BO			368	Fo 51	QAG			P	2
319	Sbc			BP			369	Fo 52	QAE		GO		
320	Rastn			BQ	S <sup>1)</sup>		370	Fo 53	QAH			P	2
321							371	Fo 61	PAD		GP		2
322							372	Fo 63/65	PAA		GQ		
323	MB ÖN radio	PAA		BQ		1 <sup>2)</sup>	373	Fo 66	PAB			P	3
324							374	Fo 67	PAC			P	3
325							375						
326							376	<u>Örlogsbasstaber och</u>					
327	<u>1.flygeskaderstaben</u>	IIF			P	3	377	<u>Örlogsbasavdelningar</u>					
328	Chef			XA			378	ÖrlBstab S	DAM			P	1
329	Stabschef			BG			379	ÖrlBstab V	IAM			P	1
330	Sekt 1			OA			380	ÖrlBstab O	QAZ			Px	1
331	Sekt 2			OB			381	ÖrlBstab NN/ÖrlBavdNK	PAM			Px	1 <sup>1)</sup>
332	Sbc			BP			382	ÖrlBstab NO/ÖrlBavdRo	CCM	YLB	OZ	S	2
333							383	Chef			XA		
334							384	Stabschef			BG		
335							385	Sekt 1			OA		
336	Gotlands militärkom-						386	Sekt 2			OB		
337	<u>mandostab (MKG-stab)</u>	QAF			Px	1	387	Sekt 3			OC		
338	CMKG			XA			388	Sekt 4			OD		
339	Stabschef			BG			389	Exp			RC		
340	Sekt 1			OA			390	/T			OO	S <sup>2)</sup>	2
341	Sekt 2			OB			391	/I			OP		
342	Sekt 3			OC			392	/S			OQ		
343	Sekt 8			OH			393	/B			OR		
344	Stabsavd			BO			394	/V			OS		
345							395	/E			OT		
346							396	/Ek			OU		
347	1) Ej milostab B o Ö						397	/F			OV		
348							398	/K			IN		
349	2) Under icke segla-						399	1) Telex = 3					
350	tionstid i Botten-						400	2) Endast ÖrlBstab S (ÖHK)					
	havet = 2												

Rad nr	Tilldelad	Anrops-signaler					Rad nr	Tilldelad	Anrops-signaler				
		Fredsfskr-nätet	Luftop-radionätet	Tilläggsgrp	Fskrstn/Telex	Passning			Fredsfskr-nätet	Luftop-radionätet	Tilläggsgrp	Fskrstn/Telex	Passning
1	2	3	4	5	6	7	1	2	3	4	5	6	7
401	<u>Bevakningsomrstab</u>						451	<u>Sektor_05</u>					
402	BoLu	PPA	YRA	QA	Sx	2	452	Sektorchef	QBT	YLC	UF		
403	BoMö	DAA		QB	S	1	453	Sektorstab			UG		
404							454						
405							455	Strilbat Lfc 05	QBT	YLC		P	1
406	<u>Sektorledning</u>						456	Strilsysteming			UH		
407	<u>strilförband o avd</u>						457						
408	<u>Sektor_S1</u>						458	Strilbat 05S	CCN	YKD	UI		
409	Sektorchef	DDB	YBC	UF			459						
410	Sektorstab			UG			460	Strilbat 05M	CCM	YLB	UI		
411							461						
412	Strilavd Lfc S1	DDK	YAB		P	1	462						
413	Strilsysteming			UH			463	<u>Sektor_N3</u>					
414							464	Sektorchef	PPC	YOA	UF		
415							465	Sektorteleing			UL		
416	<u>Sektor_S2</u>						466						
417	Sektorchef	DDC	YCA	UF			467	Strilavd Lfc N3	PPC	YOA	UT		
418	Sektorteleing		YCD	UL			468						
419							469						
420	Strilavd Lfc S2		YCD		P	2	470	<u>Sektor_ÖN3</u>					
421							471	Sektorchef	PPA	YRA	UF		
422							472						
423	<u>Sektor_W2</u>						473	Strilavd Lfc ÖN3	PPF	YRE		P	1
424	Sektorchef	IIB	YHB	UF			474	Strilsysteming			UH		
425	Sektorstab			UG			475						
426	Sektorteleing	IIE		UL			476	Strilbat ÖN3S	PAD		UI		
427							477						
428	Strilavd Lfc W2	IIE			P	2	478						
429	Strilsysteming			UH			479						
430							480						
431							481						
432	<u>Sektor_W5</u>						482						
433	Sektorchef	CCD	YLA	UF			483	REC					
434	Sektorteleing	QBS		UL			484	REC S	DDK	YAB	UO		
435							485	REC W	IIE		UO		
436	Strilavd Lfc W5	QBS			P	2	486	REC O	QBT	YLC	UO		
437							487						
438							488						
439	<u>Sektor 01/G1</u>						489						
440	Sektorchef	CCK	YIC	UF			490						
441	Sektorteleing	CCK	YID	UL			491						
442							492						
443	Strilavd Lfc 01	CCK	YID	UT	S	2	493						
444	Strilavd Lfc G1	QAF		UT	S	2	494						
445							495						
446							496						
447							497						
448							498						
449							499						
450							500						

Rad nr	Tilldelad	Anrops-signalerna					Rad nr	Tilldelad	Anrops-signalerna				
		Fredsfskr-nätet	Luftop-radionätet	Tilläggsgrp	Fskrstn/Telex	Passning			Fredsfskr-nätet	Luftop-radionätet	Tilläggsgrp	Fskrstn/Telex	Passning
1	2	3	4	5	6	7	1	2	3	4	5	6	7
501	<u>Försvarets materiel-</u>						551	<u>Armématerielför-</u>					
502	<u>verk</u>						552	<u>valtningen</u>	QAO			Px	2
503	C FMV	QAO		JA		2	553	C FMV-A			JC		
504							554	P			JD		
505	<u>Administrativa avd</u>	QAO					555	VA			JF		
506	C FMV-B			JB		2	556	VAB 1			BJ		
507	BX			BW			557	VAB 2			BK		
508	BC			BX			558	RBK			BL		
509	BK			BY			559	PC	IAA	YHA	JG		
510	BP			BZ			560	FA	QAO		JH		
511	BR			CA			561	FB			BM		
512	BO			CB			562	FBS			BN		
513	BODS			CC			563	FBH			BR		
514	BODA	QBV		BI		2	564	FAB			BS		
515							565	EA			JI		
516							566	TB			BT		
517							567	RB			BU		
518							568	VDA			JJ		
519							569	DB			BV		
520							570	FDB			JN		
521							571	IA			JK		
522	<u>Intendenturmateriel-</u>						572	NB			JL		
523	<u>förvaltningen</u>	QAA			P	2	573	KTRP			JM		
524	C FMV-I			DO			574	UND			JO		
525	P			DP			575	MI			JE		
526	M			DQ			576						
527	L			DR			577						
528	D			DT			578	<u>Marinmaterieför-</u>					
529	F			DU			579	<u>valtningen</u>	QAY		NX		
530	N			DV			580	C FMV-M			NA		
531							581	P			NB		
532							582	PU			NR		
533							583	V			NI		
534							584	VA			NJ		
535							585	VT			NO		
536							586	VM			NM		
537							587	VR			NN		
538							588	VK			NL		
539							589	S			NG		
540							590	SF			NW		
541							591	SU			NH		
542							592	SM			NS		
543							593	SE			NK		
544							594	K			ND		
545							595	D			NC		
546							596	N			NF		
547							597	F			NP		
548							598						
549							599						
550							600						

Rad nr	Tilldelad	Anrops-signal			Fskrtn/Telex	Passning	Rad nr	Tilldelad	Anrops-signal			Fskrtn/Telex	Passning	
		Fredsfkr-nätet	Lufttop-radionätet	Tilläggsgrp					Fredsfkr-nätet	Lufttop-radionätet	Tilläggsgrp			
1	2	3	4	5	6	7	1	2	3	4	5	6	7	
601	<u>Flygmaterielför- valtningen</u> C FMV-F	QBL	YKA	SX			651							
602				SA			652							
603				SE			653							
604	P			TY			654							
605	SP			SC			655							
606	MK			SF			656							
607	UC			SD			657							
608	PU			TZ			658							
609	L 37			SG			659							
610	F			SH			660							
611	VA			SI			661							
612	FL			SJ			662							
613	MO			SK			663							
614	FE			UQ			664							
615	FC	CCF	YIA	SL			665							
616	EL	QBL	YKA	SM	S	2	666							
617	ELT			SN			667							
618	ELP			SO			668							
619	ELB			SP	S	2	669							
620	UH			SR			670							
621	UHD			SS			671							
622	UHF	QBV		SV	S	2	672							
623	R	QBL	YKA	SQ			673							
624	RP			ST			674							
625	RF			UR			675							
626	RFK	IIA	YHA	US	x	2	676							
627	RFN	PPE	YRC	SU			677							
628	INK	QBL	YKA	SY			678							
629	N						679							
630							680							
631							681							
632							682							
633							683							
634							684							
635							685							
636							686							
637							687							
638							688							
639							689							
640							690							
641							691							
642							692							
643							693							
644							694							
645							695							
646							696							
647							697							
648							698							
649							699							
650							700							

Rad nr	Tilldelad	Anrops-signaler					Rad nr	Tilldelad	Anrops-signaler				
		Freds-skr-nätet	Luftop-radionätet	Tilläggsgrp	Fskrstn/Telex	Passning			Freds-skr-nätet	Luftop-radionätet	Tilläggsgrp	Fskrstn/Telex	Passning
1	2	3	4	5	6	7	1	2	3	4	5	6	7
701	<u>Milo-(MKG-)förvaltn</u>						751	<u>Milo-(MKG)-förråd</u>					
702	<u>Tygförvaltningar</u>						752	Förråd 100	DAA		JS		
703	TFS	DAA		CU	S	2	753	Förråd 101	DAA		KG		
704	TFV	IAA		CU	S	2	754	Förråd 102	DAA		JR		
705	TFÖ	QAD		CU	S	2	755	Förråd 103	DAI			P	2
706	TFB	QAE		CU	S	2	756	Förråd 104	DAI		KR		
707	TFNN	QAC		CU	S	2	757	Förråd 105	IAA		KH		
708	TFÖN	PAH			P	2	758	Förråd 106	IAA		JQ		
709	TFMKG	QAF		CU	S	2	759	Förråd 151	DAA		KI		
710							760	Förråd 152	DAG		KP		
711							761	Förråd 159	DAD			P	2
712	<u>Tygverkstadsförv</u>						762						
713	VFS	DAA		CV			763	Förråd 200	IAH			P	2
714	VFV	IAA		CV			764	Förråd 204	IAH		KF	S	2
715	VFÖ	QAD		CV			765	Förråd 251	IAA		KM		
716	VFB	QAE		CV			766						
717	VFNN	QAC		CV			767	Förråd 300	QAD		JP	S	2
718	VFÖN	PAA		CV			768	Förråd 301	QAD		JU	S	2
719	VFMKG	QAF		CV			769	Förråd 302	QCA			P	2
720							770	Förråd 308	QAS			P	2
721							771	Förråd 309	QAS		KA		
722	<u>Intendenturförv</u>						772	Förråd 351	QBV		KK		
723	IFS	DAA		CW			773	Förråd 352	QAG		KJ		
724	IFV	IAA		CW			774						
725	IFÖ	QBV		CW			775	Förråd 400	QAE		LP	S	2
726	IFB	QAE		CW			776	Förråd 402	QAE		JV	S	2
727	IFNN	QAC		CW			777	Förråd 404	QAE		JW	S	2
728	IFÖN	PAA		CW			778	Förråd 405	QAE		JX	S	2
729	IFMKG	QAF		CW			779	Förråd 406	QAH		JZ	S	2
730							780	Förråd 451	QAE		KN		
731							781						
732	<u>Byggnadskontor</u>						782	Förråd 502	QAC		JY	S	2
733	ByS	DAA		CX			783	Förråd 504	QAC		JT	S	2
734	ByV	IAA		CX			784	Förråd 551	QAC		KQ		
735	ByÖ	QAD		CX			785						
736	ByB	QAE		CX			786	Förråd 600	PPD		KB	S	2
737	ByNN	QAC		CX			787	Förråd 602	PAI		IZ	S	2
738	ByÖN	PAA		CX			788	Förråd 603	PAI		KE		2
739	ByMKG	QAF		CX			789	Förråd 604	PAI			P	3
740							790	Förråd 605	PAH		KD		
741							791	Förråd 606	PAH		KC		
742							792	Förråd 651	PAA		KL		
743							793						
744							794	Förråd 751	QAF		KO		
745							795						
746							796						
747							797						
748							798						
749							799						
750							800						

Rad nr	Tilldelad	Anrops-signal			Fskrstn/Telex	Passning	Rad nr	Tilldelad	Anrops-signal			Fskrstn/Telex	Passning
		Fredsfskr-nätet	Lufttop-radionätet	Tilläggsgrp					Fredsfskr-nätet	Lufttop-radionätet	Tilläggsgrp		
1	2	3	4	5	6	7	1	2	3	4	5	6	7
801	Armén övrigt						851	S 1	QAL			P	3
802	Förband						852	S 2	IIA	YHA	IS	S	2
803	A 1	CCF	YIA	HA			853	S 3	PAA		IT		
804	A 3	DAA		HB	S	3	854						
805	A 4	QAC		HC			855	Ss	QBH		IU		
806	A 6	IAA		HD	S	3	856						
807	A 7	QAF		HE			857	T 1	CCF	YIA	IV		
808	A 8	PAA		HF			858	T 2	IAA		IW		
809	A 9	QAE		HG	S	3	859	T 3	QAC		IX		
810							860	T 4	DAA		IY	S	3
811	I 1	QAA		HH			861						
812	I 2	QAE		HI			862	Skolor					
813	I 3	QAG		HJ			863	AingKS	QAA		KS		
814	I 4	CCF	YIA	HK	S	2	864	AIOS	QBI		KT		
815	I 5	QAC		HL			865	ArtflygS	CCJ	YJA	LB		
816	I 11	DAG			P	3	866	ArtKAS	IAA		KU		
817	I 12	DAR		HN	S	2	867	ArtSS (7/9-17/3)	QAA		KV		
818	I 13	QAH		HO			868	ArtSS (18/3-6/9)	QAH		KV		
819	I 14	QAK			P	2	869	AUS	QAL		KW		
820	I 15	IAC			P	2	870	FJS	IIA	YHA	KX		
821	I 16	DDE	YBD	HQ	S	2	871	FotoS	DAA		KY		3
822	I 17	IAD			P	2	872	FältarbS	QAA		KZ		
823	I 19	PAA		HS			873	GIS	QAA		LA		
824	I 20	PAD			P	3	874	HkpS	PPG			P	1
825	I 21	PAM		HU	S	2	875	HS	QAC		LC		
826							876	HvSS	QAA		LD		
827	Ing 1	QAA		HV			877	InfSS	CCF	YIA	LE		
828	Ing 2	DAR		HW	S	2	878	InfKAS	DDE	YBD	LF		
829	Ing 3	PAA		HX			879	IngKAS	QAA		LG		
830							880	IntS	QAA		LH		
831	K 1	QBH		IA			881	JS	PAB		LI		
832	K 3	IAA		IB			882	KavKAS	PAD		LJ		
833	K 4	PAD		IC			883	KS	QAA		LK		
834							884	LvKAS	IAZ		LM		
835	Lv 2	QAF		ID			885	LvSS	QAA		LN		
836	Lv 3	QAM			P	2	886	MS	QAD		LO		
837	Lv 4	DAA		IF	S	3	887	PKAS	QAR		LQ		
838	Lv 5	PAM		IG	S	2	888	PS	IAA		LR		
839	Lv 6	IAZ			P	2	889	RMS	IAZ		LS		
840	Lv 7	PPA	YRA	II			890	RS	QAD		LT		
841							891	SignKAS	QAL		LU		
842	P 1	QAD		IJ	S	2	892	SkyddS	QAA		LV		
843	P 2	DAA		IK	S	3	893	StabSbS	QAL		LW		
844	P 4	IAA		IL			894	TSS	QAL		CT	S	2
845	P 5	PAA		IM			895	TrängKAS	CCF	YIA	LX		
846	P 6	DAA		IN	S	3	896	TygS	QAA		LY		
847	P 7	DAA		IO	S	3	897	US	IAA		LZ		
848	P 10	QAD		IP			898						
849	P 18	QAF		IQ			899						
850							900						

Rad nr	Tilldelad	Anrops-signaler			Fskrtn/Telex	Passning	Rad nr	Tilldelad	Anrops-signaler			Fskrtn/Telex	Passning
		Fredsfkr-nätet	Luftop-radionätet	Tilläggsgrp					Fredsfkr-nätet	Luftop-radionätet	Tilläggsgrp		
1	2	3	4	5	6	7	1	2	3	4	5	6	7
901	Marinen övrigt						951	KA-försvär					
902	Kustflottan						952	Fo 15-BK	DAM		GC		3
903	CKF	QAY		NU			953	Fo 32/31 - GbK	IAN				3
904	CKF stabsfartyg			NV			954	GK	QAF		PR	S	1
905							955	NK	PAM		PS		
906	C 1. jagflj			WA			956	Fo 46-SK	QAX			P	3
907	C 11. tbdiv			WB			957						
908	C 4. mtbdiv			WC			958	KA-regementen (motsy)					
909	C 1. freflj			WD			959	KA 1	QAX		PU	S	2
910	C 1. frediv			WE			960	KA 2	DAM		PV		2
911	C 1. ubflj			WF			961	KA 3	QAF		PW		2
912	C 6. mröjA			WG			962	KA 4	IAN		PX		3
913	C 21. mröjflj			WH			963	KA 5	PAM		PY		
914	C 41. mröjflj			WI			964						
915	C 1. trdiv			WJ			965	Hkpdiv					
916	Älvsnaabben			WK			966	1. hkpdiv	QBW			P	1
917	Patricia			WL			967	2. hkpdiv	IIC			P	1
918	Gästrikland			WM			968						
919	Halland			WN			969	Depåer					
920	Hälsingland			WO			970	ÖGull	IAM		QD		
921	Småland			WP			971	ÖGu	PAM		QE		
922	Södermanland			WQ			972	Baskomp Vitså	QBA		QF		
923	Uppland			WR			973	Baskomp Gålö	QBA		NY	S	3
924	Öland			WS			974						
925	Östergötland			WT			975	Radiostationer					
926	Sundsvall			VY			976	Hfj ra	QBA			Px	1
927	Visby			VZ			977	Ka ra	DAM		QL	Sx	1
928							978	Ruda ra	DAO			Px	3
929	x) MS/Sbc (QAY) vb						979	Tde ra	QAF		QN	Sx	1
930	tfc till fskrstn						980	Vx ra	QAZ		QO		
931	under vilken						981	Älv ra	IAM		QP	Sx	1
932	chef/fartyg är						982						
933	kopplad. Är sådan						983	Väderstation					
934	fskrstn känd, adres-						984	ÖrlB 0 VS	QBW		QS		
935	serar avsändaren medd						985						
936	direkt till fskrstn						986	Skolor					
937	ifråga.						987	BÖS	QBA		QU	S	2
938							988	KAS	QAY		QW		
939							989	KSS	QAY		QX		
940							990	KÖS	DAM		QY		
941							991						
942							992	Varv, verkstäder					
943							993	KKRV	DAM		QG	x	2
944							994	KMV	DAM		QH	x	2
945							995						
946							996	CSVK	QAY		NT		
947							997						
948							998	xx) Helgfri tisd-					
949							999	torsd utom dag före					
950							1000	helgdag 0800-2100					



Rad nr	Tilldelad	Anrops-signaler				Fskrstn/Telex	Passning	Rad nr	Tilldelad	Anrops-signaler				Fskrstn/Telex	Passning
		Fredsfskr-nätet	Luftop-radionätet	Tilläggsgrp						Fredsfskr-nätet	Luftop-radionätet	Tilläggsgrp			
1	2	3	4	5	6	7	1	2	3	4	5	6	7		
1001	Flygvapnet övrigt						1051	Flygförband (spec)							
1002	Flotttiljer (motsv)						1052	Flygdiv F 8	CCI	YKC	UU				
1003	F 1	CCD	YLA		P	1	1053	FRÄD F8	CCI	YKC	UV				
1004	F 2		YKB		P	1	1054	Flygtpgrp F 7	IIB	YHB	UW				
1005	F 3	CCF	YIA		Px	1	1055	SAAB hkpavd	CCK	YIC	UX				
1006	F 4	PPC	YOA		Px	1	1056								
1007	F 5	DDA	YBA		P	1	1057								
1008	F 6	IIA	YHA		P	1	1058	Observations-							
1009	F 7	IIB	YHB		P	1	1059	centralstation							
1010	F 8	CCI	YKC		P	1	1060	OC Gunnarn	PPD		VT				
1011	F 10	DDB	YBC		P	1	1061								
1012	F 11	CCJ	YJA		P	1	1062								
1013	F 12	DDC	YCA		Px	1	1063								
1014	F 13	CCK	YIC		P	1	1064	Verkstäder							
1015	F 14	DDE	YBD		Px	1	1065	FFV/CVA	QBV			P	2		
1016	F 15	CCL	YNA		P	1	1066	FFV/CVM	CCF	YIA	VA				
1017	F 16	CCM	YLB		P	1	1067	FFV/CVM/V	CCD	YLA	VB				
1018	F 17	DDF	YCB		Px	1	1068	SAABL	CCF	YIA	VC	x	2		
1019	F 18	CCN	YKD		P	1	1069	SFA	IIB	YHB	VD	x	2		
1020	F 21	PPA	YRA		Px	1	1070								
1021							1071								
1022	Chef			XA			1072								
1023	Stabsch			BO			1073	Skolor							
1024	Flygavd			TC			1074	KAS/M		YKB	VE				
1025	Basavd			TD			1075	F 20	CCM	YLB	VF				
1026	Fastighetsavd			TE			1076	FBTS	CCI	YKC	VG				
1027	Kasernavd			TF			1077	FFTS	CCD	YLA	VH				
1028	Väderavd			TG			1078	FMS	DDE	YBD	VJ				
1029	Intendenturavd			TH			1079	FFTS		YKB	VK				
1030	Sjukavd			TI			1080	FSS	DDE	YBD	VL				
1031	Materielavd			TJ			1081	FTLS		YKB	VM				
1032	Sambandsavd			TK			1082	FPS	DDE	YBD	VN				
1033	Trafikledaravd			TL			1083	FÖFS	DDA	YBA	VO				
1034	Mobavd			TM			1084	STRILS		YKB	VQ				
1035	Kassaavd			TN			1085	VÄDS	DDC	YCA	VS				
1036	Planeringsavd			RD			1086	FBS	CCF	YIA	VP				
1037	Personalavd			RS			1087	Flygskolan F 5	DDA	YBA	TR				
1038	Sektoravd			UP			1088								
1039	Flygplatser						1089								
1040	Arboga	QBV		GX			1090								
1041	Vidsele	PPE	YRC		Px	2	1091								
1042	Gunnarn	PPD			P	1	1092								
1043	Väderavd			TG			1093								
1044	Sambandsavd			TK			1094								
1045	Fyl			TL			1095								
1046	VO			YX			1096								
1047							1097								
1048							1098								
1049	Sävebasen	IIC		QQ			1099								
1050	Baspluton			QR			1100								

Rad nr	Tilldelad	Anrops-signal				Fskrstn/Telex	Passning	Rad nr	Tilldelad	Anrops-signal				Fskrstn/Telex	Passning
		Fredsfskr-nätet	Luftop-radionätet	Tilläggsgrp						Fredsfskr-nätet	Luftop-radionätet	Tilläggsgrp			
1	2	3	4	5	6	7	1	2	3	4	5	6	7		
1101	Gemensamma institutioner o myndigheter						1151	IntS	QAA		LH				
1102							1152	Intkärstaben	QAA		LL				
1103							1153								
1104	AMF	QAA		BD			1154	KB i AB län	QAA		ZB				
1105	B 457	QAN			P		1155	KB i C län	QAL		ZB				
1106	BRBck	QBK		DA			1156	KB i D län	CCJ	YJA	ZB				
1107							1157	KB i E län	CCF	YIA	ZB				
1108	CBV	DAM		DC			1158	KB i F län	IAA		ZB				
1109							1159	KB i G län	DAG		ZB				
1110							1160	KB i H län	DDC	YCA	ZB				
1111	Cfs	QBJ			P	2	1161	KB i I län	QAF		ZB				
1112	Radiakcentralen	QBJ		ZA			1162	KB i K län	DAM		ZB				
1113	CB civo S	DAA		XZ			1163	KB i L län	DAA		ZB				
1114	CB civo V	IAN		XZ			1164	KB i M län	DAA		ZC				
1115	CB civo Ö	QAA		XZ			1165	KB i N län	DDE	YBD	ZB				
1116	CB civo B	QAH		XZ			1166	KB i O län	IAN		ZB				
1117	CB civo NN	QAC		XZ			1167	KB i P län	IAB		ZB				
1118	CB civo ÖN	PPA	YRA	XZ			1168	KB i R län	IAA		ZB				
1119							1169	KB i S län	QAE		ZB				
1120	FBF	QAQ		DM			1170	KB i T län	QAG		ZB				
1121							1171	KB i U län	CCD	YLA	ZB				
1122	FBrevS	QAA		CD			1172	KB i W län	QAH		ZB				
1123							1173	KB i X län	QAK		ZB				
1124	FCF	QBL	YKA	DE	S	2	1174	KB i Y län	PAM		ZB				
1125	Kb			DF			1175	KB i Z län	QAC		ZB				
1126	Kamb			DH			1176	KB i AC län	PAD		ZB				
1127	Mob			DK			1177	KB i BD län	PPA	YRA	ZB				
1128	Rb			DI			1178								
1129	Jb			DJ			1179	MHS	QAA		CQ				
1130							1180	MPI	QAA		CR				
1131	FHS	QAA		CE			1181								
1132							1182	Säve depå	IIC		CO				
1133	FKE	QAA		CF			1183	SjvS	QAA		DS				
1134							1184								
1135	FL	QAL		CG			1185	Telub	DAL			P	2		
1136							1186								
1137	FortF	QBL	YKA	DN	S	2	1187								
1138	FOA	QBF			Px	2	1188	Värnpliktsverket							
1139	A			CH			1189	VPV HK	QBI			P	2		
1140	P			CI			1190	VKS	DAA		GZ				
1141	Avd 1			FA			1191	ICS			GW				
1142	Avd 2			FB			1192	ICV	IIC		GW				
1143	Avd 3			FC			1193	VKÖ	QBI		GZ				
1144	Avd 4			FD			1194	ICÖ			GW				
1145							1195	ICB	QAE		GW				
1146	FRA	QBC			Px	1	1196	VKN	QAC		GZ				
1147							1197	ICNN			GW				
1148							1198	ICÖN	PAA		GW				
1149	FTG	IAM		CN			1199								
1150							1200								

x) Utom lördag 1800 - söndag 2300

## 3. ANROPSSIGNALER, MOTTAGNINGSDDEL

Rad nr	Sign	Tilldelad	Rad nr	Sign	Tilldelad	Rad nr	Sign	Tilldelad
1201	CAA		1251	CCX		1301	DDO	
1202	CAB		1252	CCY		1302	DDP	
1203	CAC		1253	CCZ		1303	DDQ	
1204	CAD		1254			1304	DDR	
1205	CAE		1255	CXX	Alla C-ab	1305	DDS	
1206	CAF		1256			1306	DDT	
1207	CAG		1257	CZZ	F1 F3 F8 F11 F13	1307	DDU	
1208	CAH		1258		F15 F16 F18	1308	DDV	
1209	CAI		1259			1309	DDW	
1210	CAJ		1260	DAA	Milostab S	1310	DDX	
1211	CAK		1261	DAB		1311	DDY	
1212	CAL		1262	DAC		1312	DDZ	
1213	CAM		1263	DAD	Förråd 159	1313		
1214	CAN		1264	DAE		1314	DXX	Alla D-ab
1215	CAO		1265	DAF		1315		
1216	CAP		1266	DAG	I 11	1316	DZZ	F5 F10 F12 F14
1217	CAQ		1267	DAH		1317		F17
1218	CAR		1268	DAI	Förråd 103	1318		
1219	CAS		1269	DAJ		1319	IAA	Milostab V
1220	CAT		1270	DAK		1320	IAB	Fo 34
1221	CAU		1271	DAL	Telub	1321	IAC	I 15
1222	CAV		1272	DAM	ÖrLBstab S	1322	IAD	I 17
1223	CAW		1273	DAN		1323	IAE	
1224	CAX		1274	DAO	Ruda ra	1324	IAF	
1225	CAY		1275	DAP		1325	IAG	
1226	CAZ		1276	DAQ		1326	IAH	Förråd 200
1227			1277	DAR	Reserverad	1327	IAI	
1228	CCA		1278	DAS	Reserverad	1328	IAJ	
1229	CCB		1279	DAT	Reserverad	1329	IAK	Reserverad
1230	CCC	UC Ost (man)	1280	DAU	Reserverad	1330	IAL	
1231	CCD	F 1	1281	DAV		1331	IAM	ÖrLBstab V
1232	CCE		1282	DAW		1332	IAN	Fo 32/31-GbK
1233	CCF	F 3	1283	DAX		1333	IAO	
1234	CCG		1284	DAY		1334	IAP	
1235	CCH		1285	DAZ		1335	IAQ	
1236	CCI	F 8	1286			1336	IAR	
1237	CCJ	F 11	1287	DDA	F 5	1337	IAS	
1238	CCK	F 13	1288	ddb	F 10	1338	IAT	
1239	CCL	F 15	1289	DDC	F 12	1339	IAU	
1240	CCM	F 16	1290	DDD	UC Syd	1340	IAV	
1241	CCN	F 18	1291	DDE	F 14	1341	IAW	
1242	CCO		1292	DDF	F 17	1342	IAX	
1243	CCP		1293	DDG		1343	IAY	
1244	CCQ		1294	DDH		1344	IAZ	Lv 6
1245	CCR	Reserverad	1295	DDI		1345		
1246	CCS	Reserverad	1296	DDJ		1346	IIA	F 6
1247	CCT	Reserverad	1297	DDK	Lfc S1	1347	IIB	F 7
1248	CCU		1298	DDL		1348	IIC	2.hkpdiv
1249	CCV		1299	DDM		1349	IID	
1250	CCW		1300	DDN		1350	IIE	Lfc W2

Rad nr	Sign	Tilldelad	Rad nr	Sign	Tilldelad	Rad nr	Sign	Tilldelad
1351	IIF	E 1	1401	PAY		1451	QAQ	FMV-I
1352	IIG		1402	PAZ		1452	QAR	
1353	IIH		1403			1453	QAS	Förråd 308
1354	III	UC Väst	1404	PPA	F 21	1454	QAT	
1355	IIJ		1405	PPB		1455	QAU	
1356	IIK		1406	PPC	F 4	1456	QAV	
1357	IIL		1407	PPD	Gunnarn	1457	QAW	
1358	IIM		1408	PPE	VidseI	1458	QAX	Fo 46/SK
1359	IIN		1409	PPF	Lfc ÖN 3	1459	QAY	MS
1360	IIO		1410	PPG	Hkps	1460	QAZ	ÖrIbstab 0
1361	IIP		1411	PPH		1461		
1362	IIQ		1412	PPI		1462	QBA	Hfj ra
1363	IIR		1413	PPJ		1463	QBB	
1364	IIS		1414	PPK		1464	QBC	FRA
1365	IIT		1415	PPL		1465	QBD	Reserverad
1366	IIU		1416	PPM		1466	QBE	Reserverad
1367	IIV		1417	PPN		1467	QBF	FOA
1368	IIW		1418	PPO		1468	QBG	
1369	IIX		1419	PPP	UC Nord	1469	QBH	Truppslagsinsp
1370	IYY		1420	PPQ		1470	QBI	VPV HK
1371	IIZ		1421	PPR		1471	QBJ	Cfs
1372			1422	PPS		1472	QBK	
1373	IXX	Alla I-ab	1423	PPT		1473	QBL	FS
1374			1424	PPU		1474	QBM	
1375	IZZ	F6 F7	1425	PPV		1475	QBN	
1376			1426	PPW		1476	QBO	
1377	PAA	Milostab ÖN	1427	PPX		1477	QBP	
1378	PAB	Fo 66	1428	PPY		1478	QBQ	
1379	PAC	Fo 67	1429	PPZ		1479	QBR	
1380	PAD	I 20	1430			1480	QBS	Lfc W 5
1381	PAE		1431	PVV	F4 F21 VidseI	1481	QBT	Lfc O 5
1382	PAF		1432			1482	QBU	Fst/Säk
1383	PAG		1433	PXX	Alla P-ab	1483	QBV	FFV/CVA
1384	PAH	TFÖN	1434	PZZ	F4 F21	1484	QBW	1.hkpsdiv
1385	PAI	Förråd 604	1435	QAA	Fst	1485	QBX	
1386	PAJ		1436	QAB	ÖB ra	1486	QBY	
1387	PAK		1437	QAC	Milostab NN	1487	QBZ	
1388	PAL		1438	QAD	Milostab Ö	1488		
1389	PAM	ÖrIbstabNN/ÖrIbstaDK	1439	QAE	Milostab B	1489	QCA	Förråd 302
1390	PAN		1440	QAF	MKG-stab	1490	QCB	
1391	PAO		1441	QAG	Fo 51	1491		
1392	PAP		1442	QAH	Fo 53	1492	QQQ	UC Ost (aut)
1393	PAQ		1443	QAI		1493		
1394	PAR	Reserverad	1444	QAJ		1494	QXX	Alla Q-ab
1395	PAS		1445	QAK	I 14	1495		
1396	PAT		1446	QAL	S 1	1496		
1397	PAU		1447	QAM	Lv 3	1497	RXX	Alla ab i freds-
1398	PAV		1448	QAN	B 457	1498		fskrnätet
1399	PAW		1449	QAO	FMV-A	1499	RZZ	F1, F3-F8, F10-
1400	PAX		1450	QAP		1500		F18, F21

Rad nr	Sign	Tilldelad	Rad nr	Sign	Tilldelad	Rad nr	Sign	Tilldelad
1501	YAA	US 1	1551	YEC		1601	YIE	
1502	YAB	Lfc S1	1552	YED		1602	YIF	
1503	YAC		1553	YEE	US 5	1603	YIG	
1504	YAD		1554	YEF		1604	YIH	
1505	YAE		1555	YEG		1605	YII	US 9
1506	YAF		1556	YEH		1606		
1507	YAG		1557	YEI		1607	YIX	Alla US 9-ab
1508	YAH		1558			1608		
1509	YAI		1559	YEX	Alla US 5-ab	1609	YJA	F 11
1510			1560			1610	YJB	
1511	YAX	Alla US 1-ab	1561	YFA		1611	YJC	
1512			1562	YFB		1612	YJD	
1513	YBA	F 5	1563	YFC		1613	YJE	
1514	YBB	US 2	1564	YFD		1614	YJF	
1515	YBC	F 10	1565	YFE		1615	YJG	
1516	YBD	F 14	1566	YFF	US 6	1616	YJH	
1517	YBE		1567	YFG		1617	YJI	
1518	YBF		1568	YFH		1618	YJJ	US 10
1519	YBG		1569	YFI		1619		
1520	YBH		1570			1620		
1521	YBI		1571	YFX	Alla US 6-ab	1621	YJX	Alla US 10-ab
1522			1572			1622		
1523	YBX	Alla US 2-ab	1573	YGA		1623	YKA	FS
1524			1574	YGB		1624	YKB	F 2
1525	YCA	F 12	1575	YGC		1625	YKC	F 8
1526	YCB	F 17	1576	YGD		1626	YKD	F 18
1527	YCC	US 3	1577	YGE		1627	YKE	
1528	YCD	Lfc S2	1578	YGF		1628	YKF	
1529	YCE		1579	YGG	US 7	1629	YKG	
1530	YCF		1580	YGH		1630	YKH	
1531	YCG		1581	YGI		1631	YKI	
1532	YCH		1582			1632		
1533	YCI		1583	YGX	Alla US 7-ab	1633	YKK	US 11
1534			1584			1634		
1535	YCX	Alla US 3-ab	1585	YHA	F 6	1635	YKX	Alla US 11-ab
1536			1586	YHB	F 7	1636		
1537	YDA		1587	YHC		1637	YKR	CFV ra
1538	YDB		1588	YHD		1638		
1539	YDC		1589	YHE		1639	YLA	F 1
1540	YDD	US 4	1590	YHF		1640	YLB	F 16
1541	YDE		1591	YHG	Milostab V	1641	YLC	Lfc 05
1542	YDF		1592	YHH	US 8	1642	YLD	
1543	YDG		1593	MHI		1643	YLE	
1544	YDH		1594			1644	YLF	
1545	YDI		1595	YHX	Alla US 8-ab	1645	YLG	
1546			1596			1646	YLH	
1547	YDX	Alla US 4-ab	1597	YIA	F 3	1647		
1548			1598	YIB		1648	YLL	US 12
1549	YEA		1599	YIC	F 13	1649		
1550	YEB		1600	YID	Lfc 01	1650	Y LX	Alla US 12-ab

Rad nr	Sign	Tilldelad	Rad nr	Sign	Tilldelad	Rad nr	Sign	Tilldelad
1651	YMA		1701	YQA		1751	YUU	US FSS
1652	YMB		1702	YQB		1752		
1653	YMC		1703	YQC		1753	YVV	F1, F3-F8, F10-
1654	YMD		1704	YQD		1754		F18, F21, Vidsel
1655	YME		1705	YQE		1755		
1656	YMF		1706	YQF		1756	YXX	Alla ab i luftop
1657	YMG		1707	YQG		1757		radionätet
1658	YMH		1708	YQH		1758		
1659			1709			1759	YYX	Alla US
1660	YMM	US 13	1710	YQQ	US 17	1760		
1661			1711			1761	YZZ	F1, F3-F8, F10-
1662	YMX	Alla US 13-ab	1712	YQX	Alla US 17-ab	1762		F18, F21
1663			1713			1763		
1664	YNA	F 15	1714	YRA	F 21	1764		
1665	YNB		1715	YRB		1765		
1666	YNC		1716	YRC	Vidssel	1766		
1667	YND		1717	YRD		1767		
1668	YNE		1718	YRE	Lfc ÖN3	1768		
1669	YNF		1719	YRF		1769		
1670	YNG		1720	YRG		1770		
1671	YNH		1721	YRH		1771		
1672			1722			1772		
1673	YNN	US 14	1723	YRR	US 18	1773		
1674			1724			1774		
1675	YNX	Alla US 14-ab	1725	YRX	Alla US 18-ab	1775		
1676			1726			1776		
1677	YOA	F 4	1727	YSA		1777		
1678	YOB		1728	YSB		1778		
1679	YOC		1729	YSC		1779		
1680	YOD		1730	YSD		1780		
1681	YOE		1731	YSE		1781		
1682	YOF		1732	YSF		1782		
1683	YOG		1733	YSG		1783		
1684	YOH		1734	YSH		1784		
1685			1735			1785		
1686	YOO	US 15	1736	YSS		1786		
1687			1737			1787		
1688	YOX	Alla US 15-ab	1738	YSX		1788		
1689			1739			1789		
1690	YPA		1740	YTA		1790		
1691	YPB		1741	YTB		1791		
1692	YPC		1742	YTC		1792		
1693	YPD		1743	YTD		1793		
1694	YPE		1744	YTE		1794		
1695	YPF		1745	YTF		1795		
1696	YPG		1746	YTG		1796		
1697	YPH		1747	YTH		1797		
1698			1748			1798		
1699	YPP	US 16	1749	YTT		1799		
1700	YPX	Alla US 16-ab	1750	YTX		1800		

4. TILLÄGGSGRUPPER, SÄNDNINGSDDEL

Rad nr	Tilldelad (Allmän betydelse)	Grp	Rad nr	Tilldelad (Allmän betydelse)	Grp
1801	Adj	XB	1851	Idrottsavd (-exp)	XQ
1802	Allmän avd	AG	1852	Idrottsledare	XR
1803	Administrativ avd	EE	1853	Intendenturavd	TH
1804	ADB	EG	1854	Intendenturförvaltning	CW
1805	Avd 1	FA	1855		
1806	Avd 2	FB	1856		
1807	Avd 3	FC	1857	Kasernavd	TF
1808	Avd 4	FD	1858	Kassaavd	TN
1809	Avd 5	FE	1859	Kommendant	XU
1810	Avd 6	FF	1860		
1811	Avd 7	FG	1861		
1812	Avd 8	FH	1862	Luftbevakningsavd	XV
1813	Avd 9	FI	1863	Luftbevakningsled/VO stril	UM
1814	Avd 10	FJ	1864		
1815			1865		
1816			1866	Maskinavd	YA
1817	Basavd	TD	1867	Materielavd	TJ
1818	Basch	XC	1868	Militärmusikkår	YB
1819	Bataljonsexp	XD	1869	Mobavd	TM
1820	Bibliotek	EQ	1870	Mobdet	YE
1821	Bokförråd	XE	1871	Motoroff	YF
1822	Budgetavd	EF	1872	Motorverkstad	YG
1823	Byggnadsavd	XF	1873		
1824	Byggnadskontor	CX	1874		
1825			1875	Organisationsavd	RQ
1826			1876		
1827	Chef	XA	1877		
1828	Centralavd	RI	1878	Personalavd	RS
1829	Centralplanering	TO	1879	Personaldet	YD
1830	Civilbefälhavare	XZ	1880	Planeringsavd	RD
1831			1881	Pressavd	RT
1832	Dagoff	XG	1882	Primärabonnet	XX
1833	Datac	XH	1883		
1834			1884		
1835			1885	Radiostn	YH
1836	Exp	RC	1886	Radiakcentral	ZA
1837			1887	Reg televerkstad	YW
1838			1888	Rekryteringsavd	YI
1839	Fastighetsavd	TE	1889	Robotdiv	XS
1840	Film (foto)-avd	XT	1890		
1841	Flygavd	TC	1891		
1842	Flygchef	XN	1892	Sambandsavd	TK
1843	Frivilligavd (-det)	XO	1893	Sambandsc	BP
1844			1894	Sektion 1	OA
1845			1895	Sektion 2	OB
1846	Hemvärn	EZ	1896	Sektion 3	OC
1847	Hemvärnsexp	XP	1897	Sektion 4	OD
1848			1898	Sektion 5	OE
1849			1899	Sektion 6	OF
1850			1900	Sektion 7	OG

Rad nr	Tilldelad (Allmän betydelse)	Grp	Rad nr	Tilldelad (Allmän betydelse)	Grp
1901	Sektion 8	OH	1951	1.div	XI
1902	Sektoravd	UP	1952	2.div	XJ
1903	Sektorchef	UF	1953	3.div	KK
1904	Sektorstab	UG	1954	4.div	XL
1905	Sektorteleing	UL	1955	5.div	XM
1906	Signaljänstavn	RJ	1956		
1907	Simulatoravn	YS	1957		
1908	Sjukavn	TI	1958	1.komp	PA
1909	Souschef	BH	1959	2.komp	PB
1910	Stabschef	BG	1960	3.komp	PC
1911	Stabsavn	BO	1961	4.komp	PD
1912			1962	5.komp	PE
1913	Strilavn	UT	1963	6.komp	PF
1914	Strilbat	UI	1964	7.komp	PG
1915	Strilsysteming	UH	1965	8.komp	PH
1916	Säkerhetsavn (-off)	EU	1966	9.komp	PI
1917			1967	10.komp	PJ
1918			1968	11.komp	PK
1919	Teknisk avd	YP	1969	12.komp	PL
1920	Teleavn	YQ	1970		
1921	Trafikavn	RK	1971		
1922	Trafikledaravn	TL	1972		
1923	Transportavn (Körc)	YR	1973		
1924	Tygavn	YT	1974		
1925	Tygförvaltning	CU	1975		
1926	Tygoff	YU	1976		
1927			1977		
1928			1978		
1929	Underhållsavn	YV	1979		
1930	Underrättelseavn	RO	1980		
1931	Utbildningsavn	RR	1981		
1932	Utrustningsavn	EL	1982		
1933			1983		
1934			1984		
1935	Vakthavande off (uoff)	YX	1985		
1936	Vapenavn	NI	1986		
1937	Verkstadsavn	OS	1987		
1938	Verkstadsförvaltning	CV	1988		
1939	Väderavn	TG	1989		
1940			1990		
1941	Övningsledare	YZ	1991		
1942	Övningsledning	YY	1992		
1943			1993		
1944			1994		
1945			1995		
1946			1996		
1947			1997		
1948			1998		
1949			1999		
1950			2000		



## 5. TILLÄGGSGRUPPER, MOTTAGNINGSDDEL

Rad nr	Grp	Tilldelad	Rad nr	Grp	Tilldelad	Rad nr	Grp	Tilldelad
2001	AA	ÖB	2051	BV	FMV-A:DB	2101	DN	FortF
2002	AB	C Fst	2052	BW	FMV-B:BX	2102	DO	C FMV-I
2003	AC	Fst/OpL 1	2053	BX	FMV-B:BC	2103	DP	FMV-I:P
2004	AD	Fst/OpL 2	2054	BY	FMV-B:BK	2104	DQ	FMV-I:M
2005	AE	Fst/OpL 3	2055	BZ	FMV-B:BP	2105	DR	FMV-I:L
2006	AF	Fst/Sekt 1	2056			2106	DS	SjvS
2007	AG	Allmän avd	2057			2107	DT	FMV-I:D
2008	AH	Fst/Kvm	2058			2108	DU	FMV-I:F
2009	AI	Fst/K	2059	CA	FMV-B:BR	2109	DV	FMV-I:N
2010	AJ	Fst/S	2060	CB	FMV-B:BO	2110	DW	
2011	AK	Fst/Sekt 2	2061	CC	FMV-B:BODS	2111	DX	
2012	AL	Fst/Und	2062	CD	FBrevS	2112	DY	
2013	AM	Fst/Att	2063	CE	FHS	2113	DZ	
2014	AN		2064	CF	FKE	2114		
2015	AO	Fst/Sekt 3	2065	CG	FL	2115		
2016	AP	Fst/Pers	2066	CH	FOA/Adm	2116		
2017	AQ	Fst/Press	2067	CI	FOA/P	2117	EA	CA
2018	AR	Fst/Sekt 4	2068	CJ		2118	EB	
2019	AS	Fst/Plan	2069	CK		2119	EC	
2020	AT	Fst/Stud	2070	CL		2120	ED	C Ast
2021	AU	Fst/PV	2071	CM		2121	EE	Adm avd
2022	AV	Fst/Ce	2072	CN	FTG	2122	EF	Budgetavd
2023	AW	Fst/So	2073	CO	Säve depå	2123	EG	ADB
2024	AX	Fst/Uv	2074	CP		2124	EH	Ast/APD
2025	AY	Fst/Kdt	2075	CQ	MHS	2125	EI	FS/FPD
2026	AZ	Fst/Fv	2076	CR	MPI	2126	EJ	Ast/Stud
2027			2077	CS	Fst/TSA	2127	EK	FS/MI
2028			2078	CT	TSS	2128	EL	Utravd
2029			2079	CU	Tygförvaltning	2129	EM	
2030	BA	Fst/Ka	2080	CV	Verkstadsförv	2130	EN	Ast/Ta
2031	BB	Fst/E	2081	CW	Intförvaltning	2131	EO	
2032	BC	Befinsp o CFort	2082	CX	Byggnadskontor	2132	EP	
2033	BD	AMF	2083	CY		2133	EQ	Bibliotek
2034	BE		2084	CZ		2134	ER	
2035	BF		2085			2135	ES	
2036	BG	Stabsch	2086			2136	ET	
2037	BH	Sousch	2087			2137	EU	Säkavd (-off)
2038	BI	FMV-B:BODA	2088	DA	BRBck	2138	EV	Ast/FN
2039	BJ	FMV-A:VAB 1	2089	DB		2139	EW	Perskärch Milmusik
2040	BK	FMV-A:VAB 2	2090	DC	CBV	2140	EX	Ast/IMM
2041	BL	FMV-A:RBK	2091	DD		2141	EY	Ast/Rikshvch
2042	BM	FMV-A:FB	2092	DE	FcF	2142	EZ	Hv
2043	BN	FMV-A:FBS	2093	DF	FCF/Kb	2143		
2044	BO	Stabsavd	2094	DG		2144		
2045	BP	Sbc	2095	DH	FCF/Kamb	2145		
2046	BQ	Rastn (MBÖNradio)	2096	DI	FCF/Rb	2146	FA	Avd 1
2047	BR	FMV-A:FBH	2097	DJ	FCF/Jb	2147	FB	Avd 2
2048	BS	FMV-A:FAB	2098	DK	FCF/Mob	2148	FC	Avd 3
2049	BT	FMV-A:TB	2099	DL		2149	FD	Avd 4
2050	BU	FMV-A:RB	2100	DM	FbF	2150	FE	Avd 5

Rad nr	Grp	Tilldelad	Rad nr	Grp	Tilldelad	Rad nr	Grp	Tilldelad
2151	FF	Avd 6	2201	HA	A 1	2251	IV	T 1
2152	FG	Avd 7	2202	HB	A 3	2252	IW	T 2
2153	FH	Avd 8	2203	HC	A 4	2253	IX	T 3
2154	FI	Avd 9	2204	HD	A 6	2254	IY	T 4
2155	FJ	Avd 10	2205	HE	A 7	2255	IZ	Förråd 602
2156	FK		2206	HF	A 8	2256		
2157	FL		2207	HG	A 9	2257		
2158	FM		2208	HH	I 1	2258		
2159	FN		2209	HI	I 2	2259	JA	C FMV
2160	FO		2210	HJ	I 3	2260	JB	C FMV-B
2161	FP		2211	HK	I 4	2261	JC	C FMV-A
2162	FQ	Ast/Art	2212	HL	I 5	2262	JD	FMV-A:P
2163	FR	Ast/Flyg	2213	HM		2263	JE	FMV-A:MI
2164	FS	Ast/Inf	2214	HN	I 12	2264	JF	FMV-A:VA
2165	FT	Ast/Ing	2215	HO	I 13	2265	JG	FMV-A:PC
2166	FU	Ast/Lv	2216	HP		2266	JH	FMV-A:PA
2167	FV	Ast/Pa	2217	HQ	I 16	2267	JI	FMV-A:EA
2168	FW	Ast/Sign	2218	HR		2268	JJ	FMV-A:VDA
2169	FX	Ast/Träng	2219	HS	I 19	2269	JK	FMV-A:IA
2170	FY		2220	HT		2270	JL	FMV-A:NB
2171	FZ		2221	HU	I 21	2271	JM	FMV-A:KTRP
2172			2222	HV	Ing 1	2272	JN	FMV-A:FDB
2173			2223	HW	Ing 2	2273	JO	FMV-A:UND
2174			2224	HX	Ing 3	2274	JP	Förråd 300
2175	GA	Fo 11	2225	HY		2275	JQ	Förråd 106
2176	GB	Fo 14	2226	HZ		2276	JR	Förråd 102
2177	GC	Fo 15-BK	2227			2277	JS	Förråd 100
2178	GD	Fo 18/16	2228			2278	JT	Förråd 504
2179	GE	Fo 22	2229			2279	JU	Förråd 301
2180	GF	Fo 23	2230	IA	K 1	2280	JV	Förråd 402
2181	GG		2231	IB	K 3	2281	JW	Förråd 404
2182	GH	Fo 35	2232	IC	K 4	2282	JX	Förråd 405
2183	GI	Fo 41	2233	ID	Lv 2	2283	JY	Förråd 502
2184	GJ	Fo 43	2234	IE		2284	JZ	Förråd 406
2185	GK	Fo 44	2235	IF	Lv 4	2285		
2186	GL		2236	IG	Lv 5	2286		
2187	GM	Fo 47/48	2237	IH		2287		
2188	GN	Fo 49	2238	II	Lv 7	2288	KA	Förråd 309
2189	GO	Fo 52	2239	IJ	P 1	2289	KB	Förråd 600
2190	GP	Fo 61	2240	IK	P 2	2290	KC	Förråd 606
2191	GQ	Fo 63/65	2241	IL	P 4	2291	KD	Förråd 605
2192	GR		2242	IM	P 5	2292	KE	Förråd 603
2193	GS		2243	IN	P 6	2293	KF	Förråd 204
2194	GT		2244	IO	P 7	2294	KG	Förråd 101
2195	GU		2245	IP	P 10	2295	KH	Förråd 105
2196	GV		2246	IQ	P 18	2296	KI	Förråd 151
2197	GW	IC (respektive)	2247	IR		2297	KJ	Förråd 352
2198	GX	Arboga	2248	IS	S 2	2298	KK	Förråd 351
2199	GY	Fo 32/31, Säve dep	2249	IT	S 3	2299	KL	Förråd 651
2200	GZ	VK (respektive)	2250	IU	Ss	2300	KM	Förråd 251

Rad nr	Grp	Tilldelad	Rad nr	Grp	Tilldelad	Rad nr	Grp	Tilldelad
2301	KN	Förråd 451	2351	MF		2401	OA	Sekt 1
2302	KO	Förråd 751	2352	MG		2402	OB	Sekt 2
2303	KP	Förråd 152	2353	MH		2403	OC	Sekt 3
2304	KQ	Förråd 551	2354	MI	MS/Sjö	2404	OD	Sekt 4
2305	KR	Förråd 104	2355	MJ		2405	OE	Sekt 5
2306	KS	AingKS	2356	MK		2406	OF	Sekt 6
2307	KT	AIOS	2357	ML	MS/PU	2407	OG	Sekt 7
2308	KU	ArtKAS	2358	MM		2408	OH	Sekt 8
2309	KV	ArtSS	2359	MN		2409	OI	
2310	KW	AUS	2360	MO	MS/Fl Org	2410	OJ	
2311	KX	FJS	2361	MP	MS/Fl Utb	2411	OK	Armésektion
2312	KY	FotoS	2362	MQ	MS/Fl Vap	2412	OL	Flygsektion
2313	KZ	FältarbS	2363	MR	MS/Fl Pers	2413	OM	
2314			2364	MS	MS/Fl KRI	2414	ON	
2315			2365	MT		2415	OO	ÖrlBstab/T
2316			2366	MU	MS/KA PO	2416	OP	ÖrlBstab/I
2317	LA	GIS	2367	MV	MS/KA M	2417	OQ	ÖrlBstab/S
2318	LB	ArtflygS	2368	MW	MS/KA Utb	2418	OR	ÖrlBstab/B
2319	LC	HS	2369	MX	MS/KA KO	2419	OS	Verkstadsavd
2320	LD	HvSS	2370	MY		2420	OT	ÖrlBstab/E
2321	LE	InfSS	2371	MZ		2421	OU	ÖrlBstab/Ek
2322	LF	InfKAS	2372			2422	OV	ÖrlBstab/F
2323	LG	IngKAS	2373			2423	OW	
2324	LH	IntS	2374			2424	OX	
2325	LI	JS	2375	NA	C FMV-M	2425	OY	
2326	LJ	KavKAS	2376	NB	FMV-M:P	2426	OZ	ÖrlBstab NO/ ÖrlBavd RO
2327	LK	KS	2377	NC	FMV-M:D	2427		
2328	LL	Intkårstaben	2378	ND	FMV-M:K	2428		
2329	LM	LvKAS	2379	NE		2429		
2330	LN	LvSS	2380	NF	FMV-M:N	2430	PA	1.komp
2331	LO	MS (Motorskolan)	2381	NG	FMV-M:S	2431	PB	2.komp
2332	LP	Förråd 400	2382	NH	FMV-M:SU	2432	PC	3.komp
2333	LQ	PKAS	2383	NI	Vapenavd	2433	PD	4.komp
2334	LR	PS	2384	NJ	FMV-M:VA	2434	PE	5.komp
2335	LS	RMS	2385	NK	FMV-M:SE	2435	PF	6.komp
2336	LT	RS	2386	NL	FMV-M:VK	2436	PG	7.komp
2337	LU	SignKAS	2387	NM	FMV-M:VM	2437	PH	8.komp
2338	LV	SkyddS	2388	NN	FMV-M:VR	2438	PI	9.komp
2339	LW	StabSbS	2389	NO	FMV-M:VT	2439	PJ	10.komp
2340	LX	TrängKAS	2390	NP	FMV-M:F	2440	PK	11.komp
2341	LY	TygS	2391	NQ		2441	PL	12.komp
2342	LZ	US	2392	NR	FMV-M:PU	2442	PM	
2343			2393	NS	FMV-M:SM	2443	PN	
2344			2394	NT	CSVK	2444	PO	
2345			2395	NU	CKF	2445	PP	
2346	MA	CM	2396	NV	CKF stabsfartyg	2446	PQ	
2347	MB	CMS	2397	NW	FMV-M:SF	2447	PR	GK
2348	MC		2398	NX	FMV-M	2448	PS	NK
2349	MD		2399	NY	Baskomp G&Iö	2449	PT	
2350	ME		2400	NZ		2450	PU	KA 1

Rad nr	Grp	Tilldelad	Rad nr	Grp	Tilldelad	Rad nr	Grp	Tilldelad
2451	PV	KA 2	2501	RN	FS/Flyginfo	2551	TF	Kasernavd
2452	PW	KA 3	2502	RO	Undavd	2552	TG	Väderavd
2453	PX	KA 4	2503	RP	FS/FMU	2553	TH	Intavd
2454	PY	KA 5	2504	RQ	Orgavd	2554	TI	Sjukavd
2455	PZ		2505	RR	Utbavd	2555	TJ	Materielavd
2456			2506	RS	Personalavd	2556	TK	Sambandsavd
2457			2507	RT	Pressavd	2557	TL	Trafikledaravd
2458			2508	RU	FS/FlygI	2558	TM	Mobavd
2459	QA	BoLu	2509	RV	FS/Fh	2559	TN	Kassaavd
2460	QB	BoMö	2510	RW	FS/SystemI	2560	TO	FS/CP
2461	QC		2511	RX	FS/IFYL	2561	TP	
2462	QD	ÖGull	2512	RY	FS/ISYM	2562	TQ	
2463	QE	ÖGu	2513	RZ	FS/IVÄD	2563	TR	Flygskolan F5
2464	QF	Baskomp Vitså	2514			2564	TS	
2465	QG	KKRV	2515			2565	TT	
2466	QH	KMV	2516			2566	TU	
2467	QI		2517	SA	C FMV-F	2567	TV	
2468	QJ		2518	SB		2568	TW	
2469	QK		2519	SC	FMV-F:MK	2569	TX	FMV-F:SÄK
2470	QL	Ka ra	2520	SD	FMV-F:PU	2570	TY	FMV-F:SP
2471	QM		2521	SE	FMV-F:P	2571	TZ	FMV-F:L37
2472	QN	Tde ra	2522	SF	FMV-F:UC	2572		
2473	QO	Vx ra	2523	SG	FMV-F:F	2573		
2474	QP	Älv ra	2524	SH	FMV-F:VA	2574		
2475	QQ	Sävebasen	2525	SI	FMV-F:FL	2575	UA	
2476	QR	Baspluton Sävebasen	2526	SJ	FMV-F:MO	2576	UB	
2477	QS	ÖrLB O/VS	2527	SK	FMV-F:FE	2577	UC	
2478	QT		2528	SL	FMV-F:EL	2578	UD	
2479	QU	BÖS	2529	SM	FMV-F:BLT	2579	UE	
2480	QV		2530	SN	FMV-F:BLP	2580	UF	Sektorch
2481	QW	KAS	2531	SO	FMV-F:ELB	2581	UG	Sektorstab
2482	QX	KSS	2532	SP	FMV-F:UH	2582	UH	Strilsysteming
2483	QY	KÖS	2533	SQ	FMV-F:RP	2583	UI	Strilbat
2484	QZ		2534	SR	FMV-F:UHD	2584	UJ	
2485			2535	SS	FMV-F:UHF	2585	UK	
2486			2536	ST	FMV-F:RF	2586	UL	Sektorteleing
2487			2537	SU	FMV-F:INK	2587	UM	Lbevlod/VO Stril
2488	RA	CFV	2538	SV	FMV-F:R	2588	UN	
2489	RB	CFS	2539	SW		2589	UO	REC
2490	RC	Exp	2540	SX	FMV-F	2590	UP	Sektoravd
2491	RD	Planeringsavd	2541	SY	FMV-F:N	2591	UQ	FMV-F:FC
2492	RE	FS/MVC	2542	SZ		2592	UR	FMV-F:RFK
2493	RF	FS/MVC/PC	2543			2593	US	FMV-F:RFN
2494	RG	FS/Fyläk	2544			2594	UT	Strilavd
2495	RH	FS/Läk	2545			2595	UU	Flygdiv F8
2496	RI	Centralavd	2546	TA		2596	UV	FRÄD F8
2497	RJ	Signalstjavn	2547	TB		2597	UW	Flygtgrp F7
2498	RK	Trfavd	2548	TC	Flygavd	2598	UX	SAAB hkpavd
2499	RL	FS/Cefyl	2549	TD	Basavd	2599	UY	
2500	RM	FS/Flygtp	2550	TE	Fastighetsavd	2600	UZ	

Rad nr	Grp	Tilldelad	Rad nr	Grp	Tilldelad	Rad nr	Grp	Tilldelad
2601	VA	FFV/CVM	2651	WV		2701	YM	
2602	VB	FFV/CVM/V	2652	WW		2702	YN	
2603	VC	SAABL	2653	WX		2703	YO	
2604	VD	SFA	2654	WY		2704	YP	Teknisk avd
2605	VE	KAS/M	2655	WZ		2705	YQ	Teleavd
2606	VF	F 20	2656			2706	YR	Tpavd (Körc)
2607	VG	FBTS	2657			2707	YS	Simulatoravd
2608	VH	FFTS	2658			2708	YT	Tygavd
2609	VI		2659	XA	Chef	2709	YU	Tygoff
2610	VJ	FMS	2660	XB	Adj	2710	YV	Underhållsavd
2611	VK	FTTS	2661	XC	Basch	2711	YW	Reg televerkstad
2612	VL	FSS	2662	XD	Batexp	2712	YX	Vakth off (uoff)
2613	VM	FMLS	2663	XE	Bokförråd	2713	YY	Övningsledning
2614	VN	FTS	2664	XF	Byggnadsavd	2714	YZ	Övningsledare
2615	VO	FÖFS	2665	XG	Dagoff	2715		
2616	VP	FBS	2666	XH	Datac	2716		
2617	VQ	STRILS	2667	XI	1.div	2717		
2618	VR		2668	XJ	2.div	2718	ZA	Radiako
2619	VS	VÄDS	2669	XK	3.div	2719	ZB	KB (i resp län
2620	VT	OC Gunnarn	2670	XL	4.div	2720		utom M)
2621	VU		2671	XM	5.div	2721	ZC	KB i M län
2622	VV		2672	XN	Flygch	2722	ZD	
2623	VW		2673	XO	Frivilligavd (-det)	2723	ZE	
2624	VX		2674	XP	Hemvärnsexp	2724	ZF	
2625	VY	Sundsvall	2675	XQ	Idrottsavd (-exp)	2725	ZG	
2626	VZ	Visby	2676	XR	Idrottsledare	2726	ZH	
2627			2677	XS	Robotdiv	2727	ZI	
2628			2678	XT	Film(foto) -avd	2728	ZJ	
2629			2679	XU	Kommandant	2729	ZK	
2630	WA	C 1. jagflj	2680	XV	Luftbevakningsavd	2730	ZL	
2631	WB	C 11. tbdiv	2681	XW		2731	ZM	
2632	WC	C 4. mtbdiv	2682	XX	Primärab	2732	ZN	
2633	WD	C 1. freflj	2683	XY		2733	ZO	
2634	WE	C 1. frediv	2684	XZ	CB (i resp civo)	2734	ZP	
2635	WF	C 1. ubflj	2685			2735	ZQ	
2636	WG	C 6. mröja	2686			2736	ZR	
2637	WH	C 21. mröjflj	2687			2737	ZS	
2638	WI	C 41. mröjflj	2689	YA	Maskinavd	2738	ZT	
2639	WJ	C 1. trdiv	2690	YB	Militärmusikkår	2739	ZU	
2640	WK	Älvsnabben	2691	YC		2740	ZV	
2641	WL	Patricia	2692	YD	Persdet	2741	ZW	
2642	WM	Gästrikland	2693	YE	Mobdet	2742	ZX	
2643	WN	Halland	2694	YF	Motoroff	2743	ZY	
2644	WO	Hälsingland	2695	YG	Motorverkstad	2744	ZZ	
2645	WP	Småland	2696	YH	Rastn	2745		
2646	WQ	Södermanland	2697	YI	Rekryteringsavd	2746		
2647	WR	Uppland	2698	YJ		2747		
2648	WS	Öland	2699	YK		2748		
2649	WT	Östergötland	2700	YL		2749		
2650	WU					2750		

6. IDENTIFIERINGSGRUPPER

6.1. Centralledning

Rad nr	Ledning	Utg	Ink	Rad nr	Ledning	Utg	Ink	Rad nr	Ledning	Utg	Ink
2751	CCC-DDD		EFI	2801	YAA-YKK	AMA	KPA	2851	YKK-YGG	KPG	GSA
2752	-DDD		EFJ	2802				2852	-YHH	KPH	HTA
2753	-III		FGB	2803				2853	-YII	KPI	IUA
2754	-III		FGC	2804				2854	-YJJ	KPJ	JVA
2755	-PPP		KLI	2805	YBB-DDD	OCD	EFG	2855	-YLL	KPL	LXA
2756	-PPP		KLH	2806	-YKK	BNA	KPB	2856	-YMM	KPM	MXA
2757	-QQQ	BEI	EBI	2807				2857	-YNN	KPN	NZA
2758	-YKK		KPY	2808				2858	-YOO	KPO	OAA
2759				2809				2859	-YPP	KPP	PBA
2760				2810	YCC-YKK	COA	KPC	2860	-YQQ	KPQ	QCA
2761				2811				2861	-YRR	KPR	RDA
2762	DDD-CCC	EFI		2812				2862	-YSS	KPS	TDK
2763	-CCC	EFJ		2813				2863			
2764	-III	EFA	FGA	2814	YDD-YKK	DPA	KPD	2864			
2765	-QQQ	EFH	BEA	2815				2865			
2766	-YBB	EFG	OCD	2816				2866	YLL-YKK	LXA	KPL
2767				2817				2867			
2768				2818	YEE-YKK	EQA	KPE	2868			
2769				2819				2869			
2770	ESCC-ESSS	BDZ	DBZ	2820				2870	YMN-YKK	MXA	KPM
2771				2821				2871			
2772				2822	YFF-YKK	FRA	KPF	2872			
2773				2823				2873			
2774	ESSS-ESCC	DBZ	BDZ	2824				2874	YNN-YKK	NZA	KPN
2775				2825				2875			
2776				2826	YGG-III	GSJ	FGH	2876			
2777				2827	-YKK	GSA	KPG	2877			
2778	III-CCC	FGB		2828				2878	YOO-YKK	OAA	KPO
2779	-CCC	FGC		2829				2879			
2780	-DDD	FGA	EFA	2830				2880			
2781	-QQQ	FGF	BEB	2831	YHH-YKK	HTA	KPH	2881			
2782	-YGG	FGH	GSJ	2832				2882	YPP-YKK	PBA	KPP
2783				2833				2883			
2784				2834				2884			
2785				2835	YII-YKK	IUA	KPI	2885			
2786	PPP-CCC	KLI		2836				2886	YQQ-YKK	QCA	KPQ
2787	-CCC	KLH		2837				2887			
2788	-QQQ	KLJ	BEC	2838				2888			
2789	-YRR	KLJ	RDJ	2839	YJJ-YKK	JVA	KPJ	2889			
2790				2840				2890	YRR-PPP	RDJ	KLJ
2791				2841				2891	-YKK	RDA	KPR
2792				2842				2892			
2793	QQQ-CCC	EBI	BEI	2843	YKK-CCC	KPY		2893			
2794	-DDD	BEA	EFH	2844	-QQQ	KPZ	BEE	2894			
2795	-III	BEB	FGF	2845	-YAA	KPA	AMA	2895	YSS-YKK	TDK	KPS
2796	-PPP	BEC	KLJ	2846	-YBB	KPB	BNA	2896			
2797	-YKK	BEE	KPZ	2847	-YCC	KPC	COA	2897			
2798				2848	-YDD	KPD	DPA	2898			
2799				2849	-YEE	KPE	EQA	2899			
2800				2850	-YFF	KPF	FRA	2900			

## 6.2. Abonentledningar

Rad nr	Ab	Ink	Utg	Rad nr	Ab	Ink	Utg	Rad nr	Ab	Ink	Utg
2901	QAA	BCA	CBA	2951	QBW	BDY	DBY	3001	YFA	FRC	RFC
2902	QAB	BCB	CBB	2952				3002	YFB	FRD	RFD
2903	QAC	BCC	CBC	2953				3003	YFC	FRE	RFE
2904	QAD	BCD	CBD	2954	QCA	BCU	CBU	3004	YFD	FRF	RFF
2905	QAE	BCE	CBE	2955	QCB	BDC	DBC	3005	YFE	FRG	RFG
2906	QAF	BCF	CBF	2956				3006	YFG	FRH	RFH
2907	QAG	BCG	CBG	2957				3007	YFH	FRI	RFI
2908	QAH	BCH	CBH	2958	YAB	AMC	MAC	3008			
2909	QAI	BCI	CBI	2959	YAC	AMD	MAD	3009			
2910	QAJ	BCJ	CBJ	2960	YAD	AME	MAE	3010	YGA	TDS	DTS
2911	QAK	BCK	CBK	2961	YAE	AMF	MAF	3011	YGB	TDT	DTT
2912	QAL	BCL	CBL	2962	YAF	AMG	MAG	3012	YGC	TDU	DTU
2913	QAM	BCM	CBM	2963	YAG	AMH	MAH	3013	YGD	TDV	DTV
2914	QAN	BCN	CBN	2964	YAH	AMI	MAI	3014	YGE	TEA	ETA
2915	QAO	BCO	CBO	2965				3015	YGF	TEB	ETB
2916	QAP	BCP	CBP	2966				3016	YGH	TEC	ETC
2917	QAQ	BCQ	CBQ	2967	YBA	BNC	NBC	3017			
2918	QAR	BCR	CBR	2968	YBC	BND	NBD	3018			
2919	QAS	BCS	CBS	2969	YBD	BNE	NBE	3019	YHA	HTC	THC
2920	QAT	BCT	CBT	2970	YBE	BNF	NBF	3020	YHB	HTD	THD
2921	QAU	BCV	CBV	2971	YBF	BNG	NBG	3021	YHC	HTE	THE
2922	QAV	BCW	CBW	2972	YBG	BNH	NBH	3022	YHD	HTF	THF
2923	QAW	BCX	CBX	2973	YBH	BNK	NBK	3023	YHE	HTG	THG
2924	QAX	BCY	CBY	2974				3024	YHF	HTH	THH
2925	QAY	BCZ	CBZ	2975				3025	YHG	HTI	THI
2926	QAZ	BDA	DBA	2976	YCA	COC	OCC	3026			
2927				2977	YCB	COD	OCD	3027			
2928				2978	YCD	COE	OCE	3028	YIA	IUC	UIC
2929	QBA	BDB	DBB	2979	YCE	COF	OCF	3029	YIB	IUD	UID
2930	QBB	BDD	DBD	2980	YCF	COG	OCG	3030	YIC	IUE	UIE
2931	QBC	BDE	DBE	2981	YCG	COH	OCH	3031	YID	IUF	UIF
2932	QBD	BDF	DBF	2982	YCH	COI	OCI	3032	YIE	IUG	UIG
2933	QBE	BDG	DBG	2983				3033	YIF	IUH	UIH
2934	QBF	BDH	DBH	2984				3034	YIG	IUI	UII
2935	QBC	BDI	DBI	2985	YDA	DPC	PDC	3035			
2936	QBH	BDJ	DBJ	2986	YDB	DPD	PDD	3036			
2937	QBI	BDK	DBK	2987	YDC	DPE	PDE	3037	YJA	JVC	VJC
2938	QBJ	BDL	DBL	2988	YDE	DPF	PDF	3038	YJB	JVD	VJD
2939	QBK	BDM	DBM	2989	YDF	DPG	PDG	3039	YJC	JVE	VJE
2940	QBL	BDN	DBN	2990	YDG	DPH	PDH	3040	YJD	JVF	VJF
2941	QBM	BDO	DBO	2991	YDH	DPI	PDI	3041	YJE	JVG	VJG
2942	QBN	BDP	DBP	2992				3042	YJF	JVH	VJH
2943	QBO	BDQ	DBQ	2993				3043	YJG	JVI	VJI
2944	QBP	BDR	DBR	2994	YEA	EQC	QEC	3044			
2945	QBQ	BDS	DBS	2995	YEB	EQD	QED	3045			
2946	QBR	BDT	DBT	2996	YEC	EQE	QEE	3046	YKA	KQB	QKB
2947	QBS	BDU	DBU	2997	YED	EQF	QEF	3047	YKB	KPT	PKT
2948	QBT	BDV	DBV	2998	YEF	EQG	QEG	3048	YKC	KPU	PKU
2949	QBU	BDW	DBW	2999	YEG	EQH	QEH	3049	YKD	KPV	PKV
2950	QBV	BDX	DBX	3000	YEH	EQI	QEI	3050	YKE	KPW	PKW

Rad nr	Ab	Ink	Utg	Rad nr	Ab	Ink	Utg	Rad nr	Ab	Ink	Utg
3051	YKF	KQA	QKA	3101	YQC	QCE	CQE	3151			
3052				3102	YQD	QCF	CQF	3152			
3053				3103	YQE	QCG	CQG	3153			
3054	YLA	LXC	XLC	3104	YQF	QCH	CQH	3154			
3055	YLB	LXD	XLD	3105	YQG	QCI	CQI	3155			
3056	YLC	LXE	XLE	3106				3156			
3057	YLD	LXF	XLF	3107				3157			
3058	YLE	LXG	XLG	3108	YRA	RDC	DRC	3158			
3059	YLF	LXH	XLH	3109	YRB	RDD	DRD	3159			
3060	YLG	LXI	XLI	3110	YRC	RDE	DRE	3160			
3061				3111	YRD	RDF	DRF	3161			
3062				3112	YRE	RDG	DRG	3162			
3063	YMA	MXC	XMC	3113	YRF	RDH	DRH	3163			
3064	YMB	MXD	XMD	3114	YRG	RDI	DRI	3164			
3065	YMC	MXE	XME	3115				3165			
3066	YMD	MXF	XMF	3116				3166			
3067	YME	MXG	XMG	3117	YSA			3167			
3068	YMF	MXH	XMH	3118	YSB			3168			
3069	YMG	MXI	XMI	3119	YSC			3169			
3070				3120	YSD			3170			
3071				3121	YSE			3171			
3072	YNA	NZC	ZNC	3122	YSF			3172			
3073	YNB	NZD	ZND	3123	YSG			3173			
3074	YNC	NZE	ZNE	3124				3174			
3075	YND	NZF	ZNF	3125				3175			
3076	YNE	NZG	ZNG	3126	YTA			3176			
3077	YNF	NZH	ZNH	3127	YTB			3177			
3078	YNG	NZI	ZNI	3128	YTC			3178			
3079				3129	YTD			3179			
3080				3130	YTE			3180			
3081	YOA	OAC	AOC	3131	YTF			3181			
3082	YOB	OAD	AOD	3132	YTG			3182			
3083	YOC	OAE	AOE	3133				3183			
3084	YOD	OAF	AOF	3134				3184			
3085	YOE	OAG	AOG	3135				3185			
3086	YOF	OAH	AOH	3136				3186			
3087	YOG	OAI	AOI	3137				3187			
3088				3138				3188			
3089				3139				3189			
3090	YPA	PBC	BPC	3140				3190			
3091	YPB	PBD	BPD	3141				3191			
3092	YPC	PBE	BPE	3142				3192			
3093	YPD	PBF	BPF	3143				3193			
3094	YPE	PBG	BPG	3144				3194			
3095	YPF	PBH	BPH	3145				3195			
3096	YPG	PBI	BPI	3146				3196			
3097				3147				3197			
3098				3148				3198			
3099	YQA	QCC	CQC	3149				3199			
3100	YQB	QCD	CQD	3150				3200			



7. ALTERNATIVA TRAFIKVÄGAR

7.1. Vid avbrott på förbindelse till (från) fjärrskriftstation utnyttjas nedanstående alternativa trafikvägar.

Rad nr	Ab	Alt	Ab	Alt	Ab	Alt	Ab	Alt	Ab	Alt	Ab	Alt
1	2	3	4	5	6	7	8	9	10	11	12	13
3201	CCA		DAX		IAT		PAP		QAN		YCA	DDC
3202	CCB		DAY		IAU		PAQ		QAO	tlx	YCB	DDF
3203	CCC		DAZ		IAV		PAR	PPP	QAP		YCC	
3204	CCD	YLA			IAW		PAS		QAQ	QAA	YCD	DDC
3205	CCE		DDA	YBA	IAX		PAT		QAR		YDD	
3206	CCF	YIA	DDB	YBC	IAY		PAU		QAS	QAO	YEE	
3207	CCG		DDC	YCA	IAZ	IAM	PAV		QAT		YFF	
3208	CCH		DDD				PAW		QAU		YGA	
3209	CCI	YKC	DDE	YBD	IIA	YHA	PAX		QAV		YGB	
3210	CCJ	YJA	DDF	YCB	IIB	YHB	PAZ		QAW		YGG	
3211	CCK	YIC	DDG		IIC	IAM			QAX	QAY	YHA	IIA
3212	CCL	YNA	DDH		IID		PPA	YRA	QAY	tlx	YHB	IIB
3213	CCM	YLB	DDI		IIE	IAN	PPB		QAZ	tlx	YHH	
3214	CCN	YKD	DDJ		IIF	IIE	PPC	YOA			YIA	CCF
3215	CCO		DDK	YAB	IIG		PPD	PPC	QBA	tlx	YIC	CCK
3216	CCP		DDL		IIH		PPE	YRC	QBB		YID	CCK
3217	CCQ		DDM		III		PPF	YRE	QBC	tlx	YII	
3218	CCR		DDN		IIJ		PPG	PAA	QBD	QAF	YJA	CCJ
3219	CCS		DDO		IIK		PPH		QBE	QAA	YKA	QBL
3220	CCT		DDP		IIL		PPI		QBF	QAA	YKB	YKA
3221	CCU		DDQ		IIM		PPJ		QBG		YKC	CCI
3222	CCV		DDR		IIN		PPK		QBH	QAA	YKD	CCN
3223	CCW		DDS		IIO		PPL		QBI	QAA	YKE	QBT
3224	CCX		DDT		IIP		PPM		QBJ	QAA	YKH	
3225	CCY		DDU		IIQ		PPN		QBK		YKI	
3226	CCZ		DDV		IIR		PPO		QBL	YKA	YKK	
3227			DDW		IIS		PPP		QBM	QBL	YLA	CCD
3228	DAA	DAM	DDX		IIT		PPQ		QBN		YLB	CCM
3229	DAB		DDY		IIU		PPR	YRB	QBO		YLC	QBT
3230	DAC		DDZ		IIV		PPS		QBP		YLL	
3231	DAD	DAG			IIW		PPT		QBQ		YMM	
3232	DAE		IAA	tlx	IIX		PPU		QBR		YNA	CCL
3233	DAF		IAB	IAD	IYY		PPV		QBS	QAG	YOO	
3234	DAG	DAL	IAC	IAA	IIZ		PPW		QBT	YLC	YOA	PPC
3235	DAH		IAD	IAB			PPX		QBU	QAA	YPP	
3236	DAI	DAD	IAE		PAA	tlx	PPZ		QBV	CCD	YQQ	
3237	DAJ		IAF		PAB	PAA			QBW	QBA	YRA	PPA
3238	DAK		IAG		PAC	PAA	QAA	QAB			YRB	PPR
3239	DAL	DAD	IAH	IAA	PAD	PAA	QAB	QAA	QCA	QAL	YRC	PPE
3240	DAM	DAA	IAI		PAE		QAC	tlx	QCB		YRE	PPF
3241	DAN		IAJ		PAF		QAD	tlx			YRR	
3242	DAO	tlx	IAK		PAG		QAE	tlx	YAA			
3243	DAP		IAL		PAH	PAA	QAF	tlx	YAB	YBF		
3244	DAQ		IAM	IAN	PAI	PAH	QAG	QBS				
3245	DAR	DAS	IAN	IAM	PAJ		QAH	QAK	YBA	DDA		
3246	DAS	DAR	IAO		PAK		QAI		YBB			
3247	DAT	DAU	IAP		PAL		QAJ		YBC	DDB		
3248	DAU	DAT	IAQ		PAM	tlx	QAK	QAH	YBD	DDE		
3249	DAV		IAR		PAN		QAL	CCM	YBF	YAB		
3250	DAW		IAS		PAO		QAM					

8. TELEXABONNENTER

Rad nr	Telexabonment	Telexnr
3251 3252 3253	Bevakningsområdesstab Luleå	9140
3254 3255 3256	Försvarsstaben Försvarets Radioanstalt	1633 10255
3257 3258 3259	Flygstaben	19061
3260 3261 3262		
3263 3264 3265	FMV-A Försvarets forskningsanstalt	1610 10366
3266 3267 3268	F 3 F 4	64959 6560
3269 3270 3271	F 12	4840
3272 3273 3274	F 14 F 17 F 21	3555 4560 8333
3275 3276 3277		
3278 3279 3280	Gotlands Militärkommandostab	4147
3281 3282 3283	Hårsfjärden radio	1257
3284 3285 3286	Karlskrona radio Karlskronavarvet AB Kockums mekaniska verkstad AB	4849 4856 3189
3287 3288 3289	Marinstaben	1630
3290 3291 3292	Milostab S Milostab V	4435 5027
3293 3294 3295	Milostab Ö Milostab B Milostab NN	10931 66076 6567
3296 3297 3298	Milostab ÖN	80424
3299 3300		

Rad nr	Telexabonment	Telexnr
3301	RFN	8315
3302	Ruda radio	4980
3303		
3304		
3305	SAABL	64940
3306	Svenska flygmotor AB	42040
3307		
3308		
3309	Tingstäde radio	4130
3310		
3311		
3312	UC Ost	19061
3313	UC Syd	4689
3314	UC Väst	20602
3315	UC Nord	8310
3316		
3317		
3318	Vidsele flygplats	80422
3319		
3320		
3321	Älvsborgs radio	42065
3322		
3323		
3324	ÖrBstab O	10901
3325	ÖrBavd NK	71034
3326		
3327		
3328		
3329		
3330		
3331		
3332		
3333		
3334		
3335		
3336		
3337		
3338		
3339		
3340		
3341		
3342		
3343		
3344		
3345		
3346		
3347		
3348		
3349		
3350		

## 9. FÖRKORTNINGSLISTA

Rad nr	Förkortning	Betyder	Rad nr	Förkortning	Betyder
3351	A	Armén	3410	BÖS	Berga örlogsskolor
3352	A 1	Svea artilleriregemente	3411	CA	Chefen för armén
3353	A 3	Wendes artreg	3412	CB	Civilbefälhavaren (respektive civilförsvansområde)
3354	A 4	Norrlands artreg	3413		
3355	A 6	Smålands artreg	3414	CBV	Centrala beklädnadsverkstaden
3356	A 7	Gotlands artkår	3415		
3357	A 8	Bodens artreg	3416	Cfs	Civilförvarsstyrelsen
3358	A 9	Bergslagens artreg	3417	CFV	Chefen för flygvapnet
3359			3418	CKF	Chefen för kustflottan
3360	AingKS	Arméingenjörskadettskolan	3419	CM	Chefen för marinen
3361			3420	CMKG	Chefen för Gotlands militärkommando
3362	AIOS	Artilleri- och ingenjers-officersskolan	3421		
3363			3422	CSVK	Chefen för sjövärnsskåren
3364			3423	CVA	Centrala verkstaden Arboga
3365	AMF	Armé- Marin- och Flygfilm	3424	CVM	Centrala verkstaden
3366			3425		Malmslätt
3367	ArtflygS	Artilleriflygskolan	3426	CVV	Centrala flygverkstaden
3368			3427		Västerås
3369	ArtKAS	Artilleriets kadett- och aspirantskola	3428	E 1	1. flygeskaderstaben
3370			3429	F 1	Västmanlands flygflottilj
3371			3430	F 2	Roslagens flygkår
3372	ArtSS	Artilleriskjutskolan	3431	F 3	Östgöta flygflottilj
3373			3432	F 4	Jämtlands flygflottilj
3374	Ast	Arméstaben	3433	F 5	Krigsflygskolan
3375	Aöd	Arméöverdirektören	3434	F 6	Västgöta flygflottilj
3376	CAst	Chefen för arméstaben	3435	F 7	Skaraborgs flygflottilj
3377	Adm	Administrativa avdelning	3436	F 8	Svea flygkår
3378	Bg	Budgetavdelning	3437	F 10	Skånska flygflottiljen
3379	ADB	Systemgrupp för automatisk databehandling	3438	F 11	Södermanlands flygflottilj
3380			3439	F 12	Kalmar flygflottilj
3381	APD	Arméns personaldelegation	3440	F 13	Bråvalla flygflottilj
3382	Stud	Studieavdelning	3441	F 14	Hallands flygkår
3383	O	Organisationsavdelning	3442	F 15	Hälsinge flygflottilj
3384	Utr	Utrustningsavdelning	3443	F 16	Upplands flygflottilj
3385	Ta	Taktikavdelning	3444	F 17	Blekinge flygflottilj
3386	Utb	Utbildningsavdelning	3445	F 18	Södertörns flygflottilj
3387	Und	Underrättelseavdelning	3446	F 20	Flygvapnets krigsskola
3388	B	Bibliotek	3447	F 21	Norrbottnens flygflottilj
3389	P	Personalavdelning	3448	FBF	Försvarets bok- och blankettförråd
3390	Press	Pressavdelning	3449		
3391	FN	FN-avdelning	3450	FBrevS	Försvarets brevskola
3392	Perskärch	Personalkårch för militärmusiken	3451	FBS	Flygvapnets bomb- och skjutskola
3393	Milmusik		3452		
3394	IMM	Inspektören för militärmusiken	3453	FBTS	Flygvapnets bastjänstskola
3395			3454	FCF	Försvarets civilförvaltning
3396	AUS	Arméns underofficersskola	3455	Kb	Kanslibyrå
3397	BK	Blekinge kustartilleriförsv	3456	Kamb	Kameral byrå
3398	BoLu	Luleå bevakningsområde	3457	Mob	Mobiliseringsdetalj
3399	BoMö	Malmö bevakningsområde	3458	Rb	Revisionsbyrå
3400	BRBck	Byggnads- och reparationsberedskapen, centralkontor	3459	Jb	Juridisk byrå
3401			3460	FFTS	Flygmaterieförvaltningens teleskola
3402	ByS	Byggnadskontoret Milo S	3461		
3403	ByV	Byggnadskontoret Milo V	3462	FFV	Försvarets fabriksverk
3404	ByÖ	Byggnadskontoret Milo Ö	3463	FHS	Försvårshögskolan
3405	ByB	Byggnadskontoret Milo B	3464	FJS	Arméns fallskärmsjägar-skola
3406	ByNN	Byggnadskontoret Milo NN	3465		
3407	ByÖN	Byggnadskontoret Milo ÖN	3466	FKE	Försvarsdepartementets kommandoexpedition
3408	ByMKG	Byggnadskontoret MKG	3467		
3409			3468	FL	Försvarets läroverk

Rad nr	Förkortning	Betyder	Rad nr	Förkortning	Betyder
3469	Flj	Flygflottilj	3528	PU	Personal och utbildningssektion
3470			3529		
3471			3530	L 37	Projektledning system 37
3472			3531	F	Flygplanavdelning
3473			3532	VA	Vapenbyrå
3474			3533	FL	Flygplanbyrå
3475			3534	MO	Motorbyrå
3476			3535	FE	Flygelektrobyrå
3477			3536	FC	Försökscentral
3478			3537	EL	Elektroavdelning
3479			3538	ELT	Telebyrå
3480			3539	ELP	Radarbyrå
3481			3540	ELB	Luftbevakningsbyrå
3482			3541	UH	Underhållsavdelning
3483			3542	UHD	Driftbyrå
3484			3543	UHF	Förrådsbyrå
3485			3544	R	Robotavdelning
3486			3545	RP	Projektbyrå
3487	FMV	Försvarets materielverk	3546	RF	Försöksbyrå
3488	FMV-A	Försvarets materielverk	3547	RFK	Försöksplats i Karlsborg
3489		Armématerieförvaltningen	3548	RFN	Försöksplats i Norrland
3490	FMV-A:P	Planeringsavdelning	3549	INK	Inköpsavdelning
3491	VA	Vapenavdelning	3550	N	Normaliebyrå
3492	VAB1	Vapenbyrå 1	3551	FMV-I	Försvarets materielverk
3493	VAB2	Vapenbyrå 2	3552		Intendenturmaterieförvaltningen
3494	RBK	Robotkontoret	3553		
3495	PC	Provskjutningscentral	3554	FMV-I:P	Planering
3496	FA	Fordonsavdelning	3555	M	Materielbyrå
3497	FB	Fordonsbyrå	3556	L	Livsmedelsbyrå
3498	FBS	Stridsfordonsdel	3557	D	Drivmedelsbyrå
3499	FBH	Hjulfordonsdel	3558	F	Förrådsbyrå
3500	FAB	Fältarbetsbyrå	3559	N	Normaliesektion
3501	EA	Elektroavdelning	3560	FMV-M	Försvarets materielverk
3502	TB	Telebyrå	3561		Marinmaterieförvaltningen
3503	RB	Radarbyrå	3562	FMV-M:P	Planeringsavdelning
3504	VDA	Verkstadsavdelning	3563	PU	Personal- och utbildningssektion
3505	DB	Driftbyrå	3564		
3506	FDB	Förrådsbyrå	3565	V	Vapenavdelning
3507	IA	Inköpsavdelning	3566	VA	Artilleribyrå
3508	NB	Normaliebyrå	3567	VT	Torpedbyrå
3509	KTRP	Kontrollplanering	3568	VM	Minbyrå
3510	UND	Underrättelsecentral	3569	VR	Telebyrå
3511	MI	Materielinspektion	3570	VK	Kontrollkontor
3512	FMV-B	Försvarets materielverk	3571	S	Skeppsbyggnadsavdelning
3513		Administrativa avdelningen	3572		
3514	FMV-B:BX	Centralexpedition	3573	SF	Fartygsbyrå
3515	BC	Centralplanering	3574	SU	Ubåtsbyrå
3516	BK	Kanslibyrå	3575	SM	Maskinbyrå
3517	BP	Personalbyrå	3576	SE	Elektrobyrå
3518	BR	Kameralbyrå	3577	K	Inköpsavdelning
3519	BO	Organisationsbyrå	3578	D	Verkstadsbyrå
3520	BODS	Datadriftenhet Stockholm	3579	N	Normaliebyrå
3521	BODA	Datadriftenhet Arboga	3580	F	Förrådskontor
3522	FMV-F	Försvarets materielverk	3581		
3523		Flygmaterieförvaltningen	3582	Fo 11	Malmö fostab
3524	FMV-F:P	Planeringsavdelning	3583	Fo 14	Kristianstad fostab
3525	SP	Systemplanering	3584	Fo 15-BK	Karlskrona fostab och Blekinge kustartilleriförsvaret
3526	MK	Materielkontrollsektion	3585		
3527	UC	Underrättelsecentral	3586	Fo 18/16	Kalmar - Växjö fostab

Rad nr	Förkortning	Betyder	Rad nr	Förkortning	Betyder
3587	Fo 22	Östersunds fostab	3647	FMU	Flygvapnets medicinska
3588	Fo 23	Härnösands fostab	3648		undersökningscentral
3589	Fo 32/31-	Göteborg, Bohus och Hal-	3649	SystemI	Systeminspektionen
3590	-GbK	lands fostab samt Göte-	3650	ISYM	Systeminspektören
3591		borgs kustartilleriförsva-	3651	MVC	Militära väderlekstjäns-
3592	Fo 34	Älvsborgs fostab	3652		tens centralorgan
3593	Fo 35	Skövde fostab	3653	IVAD	Inspektören för militära
3594	Fo 41	Linköping fostab	3654		vädertjänsten
3595	Fo 43	Strängnäs fostab	3655	PC	Prognoscentral
3596	Fo 44	Stockholms fostab	3656		
3597	Fo 46-SK	Waxholms fostab och Stock-	3657	FSS	Flygvapnets signalskola
3598		holms kustartilleriförsva-	3658	Fst	Försvarsstaben
3599	Fo 47/48	Uppsala-Västerås fostab	3659	CFst	Chefen för försvarsstaben
3600	Fo 49	Gävle fostab	3660	OpL	Operationsledning
3601	Fo 51	Örebro fostab	3661	Allm	Allmän avdelning
3602	Fo 52	Karlstad fostab	3662	Kvm	Kvartermästaravdelning
3603	Fo 53	Falu fostab	3663	K	Kommunikationsavdelning
3604	Fo 61	Umeå fostab	3664	S	Signaljänstavdelning
3605	Fo 63/65	Boden-Jokkmokk fostab	3665	Rastn	Radiostation
3606	Fo 66	Kiruna fostab	3666	TSA	Totalförsvarets signal-
3607	Fo 67	Kalix fostab	3667		skyddsavdelning
3608	FOA	Försvarets forskningsan-	3668	Und	Underrättelseavdelning
3609		stalt	3669	Att	Attachéavdelning
3610	A	Administrativa byrån	3670	Säk	Säkerhetsavdelning
3611	P	Planeringsbyrån	3671	Pers	Personalavdelning
3612	Avd 1	Avd för kemi och medicin	3672	Press o	Press- och upplysnings-
3613	Avd 2	Avd för fysik	3673	uppl	avdelning
3614	Avd 3	Avd för teleteknik	3674	Plan	Planeringsavdelning
3615	Avd 4	Avd för kärnfysik och	3675	Stud	Studieavdelning
3616		kärnkemi	3676	Pv	Personalsvårdsbyrå
3617	FortF	Fortifikationsförvaltningen	3677	Ce	Centralavdelning
3618	FotoS	Arméns fotoskola	3678	So	Socialtjänstavdelning
3619	FRA	Försvarets radioanstalt	3679	Uv	Undervisningsavdelning
3620	FRAD	Flygräddningstjänsten	3680	Kdt	Kommendanturavdelning
3621			3681	Fv	Förvaltningsdetaljen
3622	FS	Flygstaben	3682	Ka	Kassaavdelning
3623	CFS	Chefen för flygstaben	3683	E	Chefsexpedition
3624	E	Chefsexpedition	3684	Befinsp	Befästningsinspektör
3625	CP	Centralplanering	3685		
3626	C	Centralavdelning	3686	FV	Flygvapnet
3627	O	Organisationsavdelning	3687	FTG	Försvarets teleunderhålls-
3628	Sign	Signaljänstavdelning	3688		verkstad i Göteborg
3629	Trf	Trafikavdelning	3689	FTLS	Flygvapnets trafikled-
3630	Cefyl	Centrala flygsäkerhets-	3690		ningsskola
3631		ledningen	3691	FTS	Flygvapnets tekniska skola
3632	Flygtp	Flygtransportcentral	3692	FTTS	Flygvapnets teletekniska
3633	Flyginfo	Flyginformation	3693		skola
3634	Und	Underrättelseavdelning	3694	Fyl	Flygsäkerhetsledning
3635	U	Utbildningsavdelning	3695	Fältarbs	Arméns fältarbetsskola
3636	Per	Personalavdelning	3696	FÖFS	Flygvapnets förberedande
3637	ADB	ADB-avdelning	3697		fältflygarskola
3638	Press	Pressavdelning	3698	GbK	Göteborgs kustartilleri-
3639	NI	Markstridsinspektion	3699		försva-
3640	FPD	FV personaldelegation	3700	GIS	Arméns gymnastik- och
3641	FlygI	Flygsäkerhetsinspektion	3701		idrottsskola
3642	IFYL	Inspektören för flyg-	3702	GK	Gotlands kustartilleri-
3643		säkerhetstjänsten	3703		försva-
3644	Fh	Flygsäkerhetsavdelning	3704	HC	Huvudcentral
3645	Fyläk	Flygspecialläkardetalj	3705	Hfj ra	Hårsfjärdens radiostation
3646	Läk	Flygstabsläkardetalj	3706	Hkpdv	Helikopterdivision

Rad nr	Förkortning	Betyder	Rad nr	Förkortning	Betyder
3707	Hkps	Arméns helikopterskola	3767		
3708	HS	Arméns hundskola	3768	KA 3	Gotlands kustartillerikår
3709	Hv	Hemvärnsstab	3769	KA 4	Älvsborgs kustartilleriregemente
3710	HvSS	Hemvärnets stridsskola	3770		
3711	I 1	Svea Livgarde	3771	KA 5	Härnösands kustartillerikår
3712	I 2	Värmlands regemente	3772		
3713	I 3	Livregementets grenadjärer	3773	KA ra	Karlskrona radiostation
3714	I 4	Livgrenadjärregementet	3774	KAS	Kustartilleriets skjutskola
3715	I 5	Jämtlands fältjägarregemente	3775		
3716	I 11	Kronobergs regemente	3776	KAS/M	Flygvapnets kadett- och aspirantskola för marklinje
3717	I 12	Norra Smålands regemente	3777		
3718	I 13	Dalregementet	3778		
3719	I 14	Hälsinge regemente	3779	KavKAS	Kavalleriets kadett- och aspirantskola
3720	I 15	Älvsborgs regemente	3780		
3721	I 16	Hallands regemente	3781	KB	Konungens befallningshavande
3722	I 17	Bohusläns regemente	3782		
3723	I 19	Norrbottnens regemente	3783	Kf1	Kustflottan
3724	I 20	Västerbottnens regemente	3784	KKRV	Karlskrona verkstadsaktiebolag
3725	I 21	Västernorrlands regemente	3785		
3726			3786	KMV	Kockums mekaniska verkstad
3727	ICS	Södra inskrivningscentralen	3787	KS	Krigsskolan
3728	ICV	Västra inskrivningscentralen	3788	KSS	Sjökrigsskolan
3729	ICÖ	Östra inskrivningscentralen	3789	KÖS	Karlskrona örlogsskolor
3730	ICB	Bergslagens inskrivningscentral	3790	Lfc	Luftförsvarscentral
3731			3791	Lv 2	Gotlands luftvärnsbataljon
3732	ICNN	Nedre Norrlands inskrivningscentral	3792	Lv 3	Roslagens luftvärnsregemente
3733			3793		
3734	ICÖN	Övre Norrlands inskrivningscentral	3794	Lv 4	Skånska luftvärnsregementet
3735			3795		
3736			3796	Lv 5	Sundsvalls luftvärnskår
3737	IFS	Intförvaltning Milo S	3797	Lv 6	Göta luftvärnsregemente
3738	IFV	Intförvaltning Milo V	3798	Lv 7	Luleå luftvärnskår
3739	IFÖ	Intförvaltning Milo Ö	3799	LvKAS	Luftvärnets kadett- och aspirantskola
3740	IFB	Intförvaltning Milo B	3800		
3741	IFNN	Intförvaltning Milo NN	3801	LvSS	Luftvärnsskjutskolan
3742	IFÖN	Intförvaltning Milo ÖN	3802	M	Marinen
3743	IFMKG	Intförvaltning MKG	3803	MB	Militärbefälhavare
3744	IFYL	Flygsäkerhetsinspektören	3804	MHS	Militärhögskolan
3745	IMM	Inspektören för militärmusiken	3805	Milostab S	Militärområdesstab Syd
3746			3806	Milostab V	Militärområdesstab Väst
3747	InfSS	Infanteriets stridsskola	3807	Milostab Ö	Militärområdesstab Öst
3748	InfKAS	Infanteriets kadett- och aspirantskola	3808	Milostab B	Militärområdesstab Bergslagen
3749			3809		
3750	Ing 1	Svea ingenjörregemente	3810	MilostabNN	Militärområdesstab Nedre Norrland
3751	Ing 2	Göta ingenjörregemente	3811		
3752	Ing 3	Bodens ingenjörkår	3812	MilostabÖN	Militärområdesstab Övre Norrland
3753	IngKAS	Ingenjörstruppernas kadett- och aspirantskola	3813		
3754			3814	MKGstab	Militärkommandostab Gotland
3755	IntS	Intendenturförvaltningskolan	3815		
3756			3816	MPI	Militärpsykologiska inst
3757	ISYM	Systeminspektören	3817	MS	Arméns motorskola
3758	IVÄD	Inspektören för vädertjänsten	3818	MS	Marinstaben
3759			3819	CMS	Chefen för marinstaben
3760	JS	Arméns jägarskola	3820	Plan	Planeringsavdelning
3761	K 1	Livgardesskvadronen	3821	Cent	Centralavdelning
3762	K 3	Livregementets husarer	3822	Sig	Signaltjänstavdelning
3763	K 4	Norrlands dragoner	3823	Und	Underrättelseavdelning
3764	KA 1	Vaxholms kustartilleriregemente	3824	Sjö	Sjöfartsavdelning
3765			3825	Allm	Allmän avdelning
3766	KA 2	Karlskrona kustartilleriregemente	3826		

Rad nr	Förkortning	Betyder	Rad nr	Förkortning	Betyder
3827	PU	Personal- och utbildningsavdelning	3886		
3828			3887	SignKAS	Signaltruppernas kadett- och aspirantskola
3829	Press	Pressavdelning	3888		
3830	Fl Org	Flottans organisationsavdelning	3889	SjvS	Försvarets sjukvårdsstyrelse
3031			3890		
3832	Fl Utb	Flottans utbildningsavdelning	3891	SK	Stockholms kustartilleriförsvar
3833			3892		
3834	Fl Vap	Flottans vapentjänst-avdelning	3893	SkyddsS	Arméns skyddsskola
3835			3894	Ss	Stockholms stabskompani
3836	Fl Pers	Flottans personalavdelning	3895	StabSbS	Arméns stabs- och sambandsskola
3837			3896		
3838	Fl KRI	Flottans krigsplaceringsavdelning	3897	STRILS	Flygvapnets stridslednings- och luftbevakningsskola
3839			3898		
3840	KA PO	Kustartilleriets personal och organisationsavdelning	3899	T 1	Svea trängregemente
3841			3900	T 2	Göta trängregemente
3842			3901	T 3	Norrlands trängregemente
3843	KA M	Kustartilleriets materiel- och befästningsavdelning	3902	T 4	Skånska trängregementet
3844			3903	Tde ra	Tingstäde radiostation
3845			3904	Telub	AB Teleunderhåll
3846	KA Utb	Kustartilleriets utbildningsavdelning	3905	TFS	Tygförvaltning Milo S
3847			3906	TFV	Tygförvaltning Milo V
3848	KA KO	Kustartilleriets krigsorganisationsavdelning	3907	TFÖ	Tygförvaltning Milo Ö
3849			3908	TFB	Tygförvaltning Milo B
3850			3909	TFNN	Tygförvaltning Milo NN
3851	NK	Norrlands kustartilleriförsvar	3910	TFÖN	Tygförvaltning Milo ÖN
3852			3911	TFMKG	Tygförvaltning MKG
3853	OC	Observationscentralstation	3912	TL	Trafikledare
3854			3913	Truppslags-	Truppslagsinspektion
3855	OpL	Operationsledning	3914	insp	
3856	P 1	Göta livgarde	3915	Art	Artilleriet
3857	P 2	Skånska dragonregementet	3916	Flyg	Flygvapnet
3858	P 4	Skaraborgs regemente	3917	Inf	Infanteriet
3859	P 5	Norrbottnens pansarbataljon	3918	Ing	Ingenjörstrupperna
3860	P 6	Norra skånska regementet	3919	Lv	Luftvärnet
3861	P 7	Södra skånska regementet	3920	Pa	Pansartrupperna
3862	P 10	Södermanlands regemente	3921	Sign	Signaltrupperna
3863	P 18	Gotlands regemente	3922	Tr	Trängtrupperna
3864	PKAS	Pansartruppernas kadett- och aspirantskola	3923	TrängKAS	Trängtruppernas kadett- och aspirantskola
3865			3924		
3866	PS	Pansartruppskolan	3925	TSS	Totalförsvarets signal- skyddsskola
3867	REC	Regional kontrollcentral	3926		
3868	RFK	Flygmaterielförvaltningens robotavdelnings försöksplats i Karlsborg	3927	Tygs	Tygförvaltningsskolan
3869			3928	US	Arméns underhållsskola
3870			3929	US	Understation i luftoperativa radionätet
3871	RFN	Flygmaterielförvaltningens robotavdelnings försöksplats i Norrland	3930		
3872			3931	VFS	Tygverkstadsförvaltning Milo S
3873			3932		
3874	RMS	Arméns radar- och luftvärnsmekanikerskola	3933	VFV	Tygverkstadsförvaltning Milo V
3875			3934		
3876	RS	Arméns rid- och körskola	3935	VFÖ	Tygverkstadsförvaltning Milo Ö
3877	Ruda ra	Ruda radiostation	3936		
3878	S 1	Upplands signalregemente	3937	VFB	Tygverkstadsförvaltning Milo B
3879	S 2	Göta signalregemente	3938		
3880	S 3	Norrlands signalbataljon	3939	VFNN	Tygverkstadsförvaltning Milo NN
3881	SAAB	Svenska aeroplanaktiebolaget	3940		
3882			3941	VFÖN	Tygverkstadsförvaltning Milo ÖN
3883	SAABL	SAAB i Linköping	3942		
3884	Sbc	Sambandscentral	3943	VFMKG	Tygverkstadsförvaltning MKG
3885	SFA	Svenska flygmotoraktiebolaget	3944		



Rad nr	Förkortning	Betyder	Rad nr	Förkortning	Betyder
3945	VO	Vakthavande officer	4005		
3946	VPV	Värnpliktsverket	4006		
3947	VPV HK	Värnpliktsverkets	4007		
3948		huvudkontor	4008		
3949	VKS	Södra värnpliktskontoret	4009		
3950	VKÖ	Östra värnpliktskontoret	4010		
3951	VKN	Norra värnpliktskontoret	4011		
3952	VS	Väderstation	4012		
3953	VÄDS	Flygvapnets väderskola	4013		
3954	Vx ra	Vaxholms radiostation	4014		
3955	Älv ra	Älvsborgs radiostation	4015		
3956	ÖB	Överbefälhavaren	4016		
3957	ÖGu	Gustavsviks örlogsdepå	4017		
3958	ÖGull	Gullmarns örlogsdepå	4018		
3959	ÖHK	Örlogshamnen Karlskrona	4019		
3960	ÖrlBavd NK	Norrlands kustartilleri-	4020		
3961		försvars örlogsbasavdel-	4021		
3962		ning	4022		
3963	ÖrlBavd Ro	Roslagens örlogsbasavdel-	4023		
3964		ning	4024		
3965	ÖrlBstab	Örlogsbasstab	4025		
3966	(S V O NN	(Syd Väst Ost Nedre Norr-	4026		
3967	NO)	land och Nordost)	4027		
3968	/T	Teknisk förvaltning	4028		
3969	/I	Intendenturförvaltning	4029		
3970	/S	Sjukvårdsförvaltning	4030		
3971	/B	Byggnadsavdelning	4031		
3972	/V	Verkstadsavdelning	4032		
3973	/E	Ekipageavdelning	4033		
3974	/Ek	Ekonomikontor	4034		
3975	/F	Förrådsavdelning	4035		
3976	/K	Kassaavdelning	4036		
3977			4037		
3978			4038		
3979			4039		
3980			4040		
3981			4041		
3982			4042		
3983			4043		
3984			4044		
3985			4045		
3986			4046		
3987			4047		
3988			4048		
3989			4049		
3990			4050		
3991			4051		
3992			4052		
3993			4053		
3994			4054		
3995			4055		
3996			4056		
3997			4057		
3998			4058		
3999			4059		
4000			4060		
4001			4061		
4002			4062		
4003			4063		
4004			4064		

PLATSINDIKATORER OCH TILLÄGGSGRUPPER FÖR ANVÄNDNING PÅ KRIGSMAKTENS FJÄRRSKRIFTNÄT, AFTN OCH SMTN

1. Platsindikatorer med trafikväg till/från abonnenter via krigsmaktens fjärrskriftnät

1.1. Sändningsdel

1.2. Mottagningsdel

Flygplats o d	Platsind
Arboga	ESQO
Berga	ESQP
Boden	ESPG
F 1 Västerås/Hässlö	ESCD
F 3 Linköping/Malmen	ESCF
F 4 Östersund/Frösön	ESPC
F 5 Ljungbyhed	ESDA
F 6 Karlsborg	ESIA
F 7 Såtenäs	ESIB
F 8 Stockholm/Barkarby	ESCI
F10 Ängelholm	ESDB
F11 Nyköping	ESCJ
F12 Kalmar	ESDC
F13 Norrköping/Bråvalla	ESCK
F14 Halmstad	ESDE
F15 Söderhamn	ESCL
F16 Uppsala	ESCM
F17 Ronneby	ESDF
F18 Stockholm/Tullinge	ESCN
F21 Luleå/Kallax	ESPA
Gunnarn	ESPD
Gemensam platsindikator på krigsmaktens fjärrskriftnät } Göteborg/Säve	ESRR
	ESIC
Lfc S1	ESDK
Lfc W2	ESIE
Lfc O1	ESQF
Lfc O5	ESCR
Lfc ÖN3	ESPF
UC Ost	ESCC
UC Nord	ESPP
UC Syd	ESDD
UC Väst	ESII
Vidsel	ESPE
Visby aerologiska stn	ESQV
REC Ost	ESCRYW
REC Syd	ESDKYW
REC Väst	ESIEYW

Platsind	Flygplats o d
ESCC	UC Ost
ESCD	F 1 Västerås/Hässlö
ESCF	F 3 Linköping/Malmen
ESCI	F 8 Stockholm/Barkarby
ESCJ	F11 Nyköping
ESCK	F13 Norrköping/Bråvalla
ESCL	F15 Söderhamn
ESCM	F16 Uppsala
ESCN	F18 Stockholm/Tullinge
ESCR	Lfc O5
ESCRYW	REC Ost
ESDA	F 5 Ljungbyhed
ESDB	F10 Ängelholm
ESDC	F12 Kalmar
ESDD	UC Syd
ESDE	F14 Halmstad
ESDF	F17 Ronneby
ESDK	Lfc S1
ESDKYW	REC Syd
ESIA	F 6 Karlsborg
ESIB	F 7 Såtenäs
ESIC	Göteborg/Säve
ESIE	Lfc W2
ESIEYW	REC Väst
ESII	UC Väst
ESPA	F21 Luleå/Kallax
ESPC	F 4 Östersund/Frösön
ESPD	Gunnarn
ESPE	Vidsel
ESPF	Lfc ÖN3
ESPG	Boden
ESPP	UC Nord
ESQF	Lfc O1
ESQO	Arboga
ESQP	Berga
ESQV	Visby aerologiska stn
ESRR	Gemensam platsindikator på krigsmaktens fjärrskriftnät

2. Platsindikatorer med trafikväg till/från abonnenter via AFTN

2.1. Sändningsdel

2.2. Mottagningsdel

Flygplats o d	Platsind	Platsind	Flygplats o d
Backamo	ESGA	ESGA	Backamo
Borglanda	ESMB	ESGB	Göteborg/Torslanda
Borlänge	ESSD	ESGL	Lidköping
Eskilstuna	ESSU	ESGS	Strömstad/Näsinge
Eskilstuna/Ekeby	ESSC	ESGT	Trollhättan
Eslöv	ESME	ESGV	Varberg
Fagerhult	ESMF	ESMB	Borglanda
Feringe	ESMG	ESME	Eslöv
Göteborg/Torslanda	ESGB	ESMF	Fagerhult
Hagshult	ESMV	ESMG	Feringe
Hallviken	ESNA	ESMH	Höganäs
Hudiksvall	ESNH	ESMK	Kristianstad/Everöd
Hultsfred	ESSF	ESML	Landskrona
Höganäs	ESMH	ESMM	Malmö/Bulltofta
Jönköping	ESSJ	ESMU	Växjö/Uråsa
Karlstad	ESSQ	ESMV	Hagshult
Kiruna	ESNQ	ESNA	Hallviken
Kristianstad/Everöd	ESMK	ESNH	Hudiksvall
Landskrona	ESML	ESNL	Lycksele
Lidköping	ESGL	ESNN	Sundsvall/Härnösand
Linköping/SAAB	ESSL	ESNO	Örnsköldsvik
Ludvika	ESSG	ESNQ	Kiruna
Lycksele	ESNL	ESNS	Skellefteå
Malmö/Bulltofta	ESMM	ESNU	Umeå
Norrköping/Kungsängen	ESSP	ESSA	Stockholm/Arlanda
Norrtälje	ESSY	ESSB	Stockholm/Bromma
Nyköping/Nyge	ESSN	ESSC	Eskilstuna/Ekeby
Orsa	ESSR	ESSD	Borlänge
Skellefteå	ESNS	ESSE	Stockholm/Skå-Edeby
SMHI Stockholm	ESWI	ESSF	Hultsfred
Stockholm/Arlanda	ESSA	ESSG	Ludvika
Stockholm/Bromma	ESSB	ESSI	Visingsö
Stockholm/Skå-Edeby	ESSE	ESSJ	Jönköping
Strömstad/Näsinge	ESGS	ESSL	Linköping/SAAB
Sundsvall/Härnösand	ESNN	ESSN	Nyköping/Nyge
Torsby/Fryklanda	ESST	ESSO	Örebro
Trollhättan	ESGT	ESSP	Norrköping/Kungsängen
Umeå	ESNU	ESSQ	Karlstad
Varberg	ESGV	ESSR	Orsa
Visby	ESSV	ESST	Torsby/Fryklanda
Visingsö	ESSI	ESSU	Eskilstuna
Vängsö	ESSZ	ESSV	Visby
Västerås/Johannesberg	ESSX	ESSX	Västerås/Johannesberg
Växjö/Uråsa	ESMU	ESSY	Norrtälje
Örebro	ESSO	ESSZ	Vängsö
Örnsköldsvik	ESNO	ESWI	SMHI Stockholm
Gemensam platsindikator på AFTN i Sverige	ESZZ	ESZZ	{Gemensam platsindikator på AFTN i Sverige

3. Platsindikatorer med trafikväg till/från abonnenter via SMTN

3.1. Sändningsdel

3.2. Mottagningsdel

Plats	Platsind	Platsind	Plats
<u>Allmänna tjänster o dyl</u>			<u>Allmänna tjänster o dyl</u>
Radiostationen Bromma	ESWRYF	ESWIYF	Telecentralen SMHI
Telecentralen SMHI	ESWIYF	ESWRYF	Radiostationen Bromma
Vädertjänsten SMHI	ESWIYM	ESWIYM	Vädertjänsten SMHI
Övriga lokala adresser inom ESWI (se SMT E-1-a)			
<u>Flygvädertjänster</u>			<u>Flygvädertjänster</u>
Alla flygvädertjänster	ESWIYQ	ESGBYM	Göteborg/Torslanda
Göteborg/Torslanda	ESGBYM	ESMMYM	Malmö/Bulltofta
Kiruna	ESNQYM	ESNNYM	Sundsvall/Härnösand
Karlstad	ESSQYM	ESNOYM	Örnsköldsvik
Malmö/Bulltofta	ESMMYM	ESNQYM	Kiruna
Skellefteå	ESNSYM	ESNSYM	Skellefteå
Stockholm/Arlanda	ESSAYM	ESNUYM	Umeå
Stockholm/Bromma	ESSBYM	ESSAYM	Stockholm/Arlanda
Sundsvall/Härnösand	ESNNYM	ESSBYM	Stockholm/Bromma
Visby	ESSVYM	ESSQYM	Karlstad
Umeå	ESNUYM	ESSVYM	Visby
Örnsköldsvik	ESNOYM	ESWIYQ	Alla flygvädertjänster
<u>Aerologiska stationer</u>			<u>Aerologiska stationer</u>
Göteborg/Torslanda	ESXGYM	ESXGYM	Göteborg/Torslanda
Stockholm/Bromma	ESXSYM	ESXOYM	Östersund/Frösön
Östersund/Frösön	ESXOYM	ESXSYM	Stockholm/Bromma

4. Adressatbeteckningar för myndighet/tjänster (5:e och 6:e bokstäver)

4.1. Följande tilläggsgrupper skall användas som femte och sjätte bokstäver i samband med platsindikatorer för att ange adressat och avsändare.

Myndighet/tjänst	Beteckn	Myndighet/tjänst	Beteckn
Civil organisation som inte tilldelats separat 2-ställig adressatbeteckning	YY <sup>1)</sup>	Militär central för flygoperationell kontroll	YW
Datoranläggning	ZQ	Militärt tjänsteställe eller militär organisation	YX <sup>1)</sup>
Flyginformationscentral	ZI	Myndighet vid luftfartsolycka	YL
Flygkontroll (i allmänhet)	ZG	Nationell adressatbeteckning (används som kollektiv adress för att ange flygbaser med militär fjärrskriftstation)	YQ
Flygplatschef/föreståndare	YD	Ocean-kontrollcentral	ZO
Inflygningskontroll	ZA	ATS rapportplats (rapporteringskontor vid flygtrafikledning)	ZP
Informationstjänst	YO	Räddningscentral	YC
Internationellt NOTAM-kontor	YN	SAS (Används bl a i ESZZ-adress)	SK
Kontrollcentral	ZR	Stationstjänst	XH
Kontrollcentral för övre luftrummet	ZU	Teletjänst vid flygplats	YT
Kontrolltorn	ZT	Fast trafik (fskr el fskrstn)	YF <sup>2)</sup>
Luftfartsmyndighet	YA	Rörlig trafik	YS <sup>2)</sup>
Luftfartyg under flygning	ZZ <sup>1)</sup>	Väderlekstjänst vid flygplats	YM
Meteorologiska operationella telenätet i Europa	YB		

1) Tjänsteställets eller organisationens namn eller luftfartygets registreringsbeteckning skall anges som första grupp i meddelandets text.

2) När så erfordras för att ange viss typ av teletjänst vid flygplats.

4.1.1. På fredsfjärrskriftnätet anger YQ följande flygbaser:

4.1.1.1. Till fskr ESCC anslutna flygbaser:  
F1 F3 F8 F11 F13 F15 F16 F18 Arboga Berga Nyköping/Nyge (VIA F11)

4.1.1.2. Till fskr ESDD anslutna flygbaser:  
F5 F10 F12 F14 F17

4.1.1.3. Till fskr ESII anslutna flygbaser:  
F6 F7 Säve

4.1.1.4. Till fskr ESPP anslutna flygbaser:  
F4 F21 Vidsele Boden

4.1.1.5. YQ tillagd ESRR anger samtliga flygbaser enl 4.1.1.1. - 4.1.1.4.

4.1.2. Vid adressering av NOTAM (femte bokstav N) och SNOWTAM (femte bokstav S) på civila luftfartens fasta fjärrskriftnät användes följande tilläggsgrupper tillsammans med ESZZ:

NA NB NC ND NE NF  
SA SB SC SD SE SF

4.1.2.1. ESZZNA eller ESZZSA anger: ESGBYO ESMMYO ESNNYO ESSAYN ESSASK  
ESSBYO ESSBSK

4.1.2.2. ESZZNB eller ESZZSB anger: ESGBYO ESMMYO ESSAYN ESSASK ESSBYO  
ESSBSK

4.1.2.3. ESZZNC eller ESZZSC anger: ESCCYO ESMMYO ESSAYN ESSASK ESSBYO  
ESSBSK

4.1.2.4. ESZZND eller ESZZSD anger: ESMMYO ESSAYN ESSBYO ESSBSK

4.1.2.5. ESZZNE eller ESZZSE anger: ESSAYN ESSBYO ESSBSK

4.1.2.6. ESZZNF eller ESZZSF anger: ESSBYO ESSBSK

4.1.3. Vid utväxling av väderleksprognoser för VFR-flyget inom skandinavien användes kollektivadressen ESZZYM.

4.1.3.1. ESZZYM anger: ESCCYM ESGBYM ESMMYM ESNNYM ESSAYM ESSBYM

5. Adressatbeteckningar för myndighet/organ (7:e och 8:e bokstäver)

5.1. Vid behov kan ytterligare tilläggsgrupp - sjunde och åttande bokstäver - tilläggas platsindikator för att närmare ange adressat och avsändare.

5.1.1. För FV skall följande tilläggsgrupper användas:

Myndighet/organ	Beteckn	Myndighet/organ	Beteckn
Chefen	CH	Fjärrskriftstationen	SI
Trafikledningen	TL	Väderleksstationen	VS

5.1.2. För luftfartsverkets centralförvaltning skall följande tilläggsgrupper användas till adressgruppen ESSBYA:

Myndighet/organ	Beteckn	Myndighet/organ	Beteckn
Generaldirektören	GD	Ekonomiavdelningen	
Administrativa avdelningen		Chefen för ekonomiavd	CE
Chefen för administrativa avd	CA	Budgetsektionen	EB
Allmänna sektionen	AA	Redovisningssektionen	ER
Försvarskontoret	AF	Luftfartsinspektionen	
Juridiska sektionen	AJ	Chefen för luftfartsinspekt	CL
Personalsektionen	AP	Certifikatsektionen	LC
Revisionssektionen	AR	Driftsektionen	LD
Utrikessektionen	AU	Haverisektionen	LH
Driftsavdelningen		Luftvärdighetssektionen	LL
Chefen för driftavd	CD	Underhållssektionen	LU
Anläggningssektionen	DA	Militärassistenten	MI
Arbetsgruppen för större projekt	DB		
Driftledningssektionen	DD		
Planeringssektionen	DP		

5.1.3. För luftfartsverkets flygplatsorganisation skall följande tilläggsgrupper användas till adressgrupperna ESSAYD ESSBYD ESMMYD och ESGBYD för att ange organ som är underställt flygplatschef:

Organ	Beteckn	Anm: För norra flygplatsförvaltningens underställda organ får samma adressgrupper tilläggas ESNNYD.
ATS-kontor	AK	
Besiktningskontor	BE	
Kameralkontor	KK	
Markttjänstkortor	MK	

6. Exempel

ESCCYA	CFV																			
ESCCYC	RCC Stockholm																			
ESCCYM	MVC																			
ESCCYO	Flyginformationstjänsten vid FS																			
ESCCYF	UC Ost																			
ESCCYQ		F1	F3	F8	F11	F13	F15	F16	F18	Arboga	Berga	Nyköping/Nyge								
ESCCYQSI	Fskrstn vid	"	"	"	"	"	"	"	"	"	"	"	"	"	"	"	"	"	"	"
ESCCYQTL	TL	"	"	"	"	"	"	"	"	"	"	"	"	"	"	"	"	"	"	"
ESCCYQVS	VS	"	"	"	"	"	"	"	"	"	"	"	"	"	"	"	"	"	"	"
ESCCYW	Cefyl																			
ESCDYD	CF1																			
ESCDYM	VS F1																			
ESCDYF	Fskrstn F1																			
ESCDZT	TL F1																			
ESCRYW	REC Ost																			
ESDDYQ		F5	F10	F12	F14	F17														
ESDDYQSI	Fskrstn vid	"	"	"	"	"														
ESDDYQTL	TL	"	"	"	"	"														
ESDDYQVS	VS	"	"	"	"	"														
ESDDYF	UC Syd																			
ESDFYD	CF17																			
ESDFYM	VS F17																			
ESDFYF	Fskrstn F17																			
ESDFZT	TL F17																			
ESDKYW	REC Syd																			
ESIAYD	CF6																			
ESIAYM	VS F6																			
ESIAYF	Fskrstn F6																			
ESIAZT	TL F6																			
ESIEYW	REC Väst																			
ESIIYF	UC Väst																			
ESIIYQ		F6	F7	Säve																
ESIIYQSI	Fskrstn vid	"	"	"																
ESIIYQTL	TL	"	"	"	"															
ESIIYQVS	VS	"	"	"	"															
ESPAYD	CF21																			
ESPAYM	VS F21																			
ESPAYF	Fskrstn F21																			
ESPAZT	TL F21																			
ESPPYQ		F4	F21	Vidsel	Boden															
ESPPYQSI	Fskrstn vid	"	"	"	"															
ESPPYQTL	TL	"	"	"	"															
ESPPYQVS	VS	"	"	"	"															
ESPPYF	UC Nord																			
ESRRYQ	F1 F3-F8 F10-F18 F21	Arboga	Berga	Nyköping/Nyge	Vidsel	Boden	Säve													
ESQPYF	Fskrstn Berga																			
ESQPZT	TL Berga																			
ESSBYA	Lfs Stockholm																			
ESSBYAMI	Militärassistenten, Lfs																			
ESSAYN	NOTAM-kontoret, Stockholm																			
ESSAYW	Svea kontroll																			
ESSAZR	ACC Arlanda																			

